

Идентификационный номер документа: SEG-MAN-FMR-110

ОРИГИНАЛ

УТВЕРЖДАЮ
Генеральный директор
ООО «Сегнетикс»

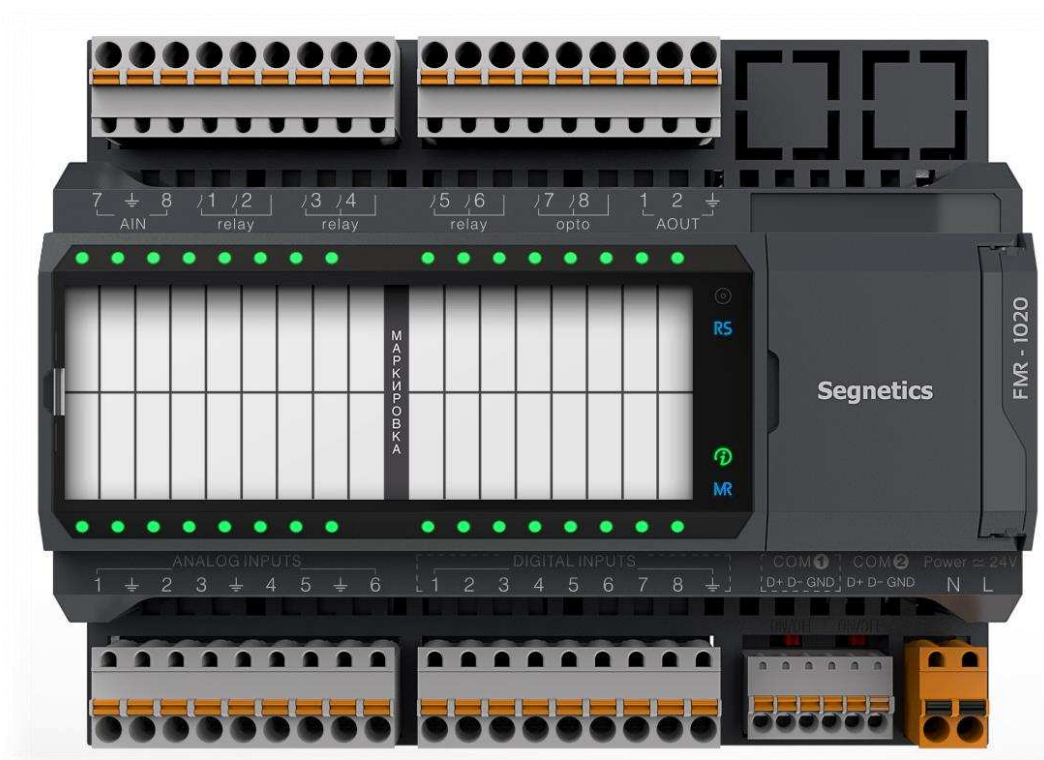
« ____ » _____ 2018 г.

Модуль ввода/вывода

FMR

РУКОВОДСТВО ПОЛЬЗОВАТЕЛЯ

Версия 1.10



Segnetics

Санкт-Петербург

2019

Декларация соответствия СЕ

Указания по технике безопасности

Прочитайте данную инструкцию перед началом работы.

К монтажу, эксплуатации и техническому обслуживанию модуля должен допускаться только квалифицированный персонал, имеющий право осуществлять данные работы в соответствии с установленной практикой и стандартами техники безопасности.

Модуль является источником опасного производственного фактора – напряжения в электрических цепях, замыкание которых может произойти через тело человека.



Не открывайте модуль, не производите подключения проводов, если питание модуля не отключено.



Даже, если питание модуля отключено, на клеммах может оставаться опасное напряжение от внешних источников. Например, к клеммам цифровых выходов может быть подключено напряжение внешней сети.

Оглавление

| | |
|--|-----------|
| 1. Общее описание | 6 |
| 1.1. Комплект поставки модуля FMR | 6 |
| 1.2. Условия эксплуатации | 7 |
| 2. Модуль FMR – XXXX-XX-X | 8 |
| 2.1. Технические характеристики..... | 9 |
| 2.2. Код заказа и маркировка | 11 |
| 2.3. Основные части модуля | 12 |
| 2.4. Габаритные и установочные размеры..... | 13 |
| 3. Подготовка к работе | 14 |
| 3.1. Монтаж на DIN-рейку | 14 |
| 3.2. Интерфейсы системного отсека | 15 |
| 3.3. Маркировочный вкладыш | 16 |
| 3.4. Клеммные блоки | 16 |
| 3.5. Требования к подключению проводов и кабелей | 16 |
| 3.6. Требования к прокладке проводов и кабелей..... | 17 |
| 3.6.1. <i>Рекомендации по подключению аналоговых цепей</i> | <i>18</i> |
| 4. Описание модуля | 19 |
| 4.1. Питание..... | 19 |
| 4.2. Светодиодная индикация | 20 |
| 4.3. Назначение клемм | 21 |
| 4.4. Дискретные входы | 25 |
| 4.4.1. <i>Общие сведения</i> | <i>25</i> |
| 4.4.2. <i>Технические характеристики дискретных входов</i> | <i>26</i> |
| 4.4.3. <i>Подключение дискретных входов</i> | <i>27</i> |
| 4.5. Дискретные выходы | 29 |
| 4.5.1. <i>Общие сведения</i> | <i>29</i> |
| 4.5.2. <i>Технические характеристики дискретных выходов</i> | <i>30</i> |
| 4.5.3. <i>Подключение дискретных выходов</i> | <i>31</i> |
| 4.6. Аналоговые входы | 32 |
| 4.6.1. <i>Общие сведения</i> | <i>32</i> |
| 4.6.2. <i>Технические характеристики аналоговых входов</i> | <i>33</i> |
| 4.6.3. <i>Подключение активных датчиков к аналоговым входам</i> | <i>35</i> |
| 4.6.4. <i>Подключение резистивных температурных датчиков к аналоговым входам</i> | <i>36</i> |
| 4.7. Аналоговые выходы..... | 37 |
| 4.7.1. <i>Общие сведения</i> | <i>37</i> |
| 4.7.2. <i>Технические характеристики аналоговых выходов</i> | <i>37</i> |
| 4.7.3. <i>Подключение аналоговых выходов</i> | <i>38</i> |
| 5. Работа в коммуникационных сетях | 39 |
| 5.1. Системная шина MRBus II..... | 39 |
| 5.1.1. <i>Каскадное подключение модулей FMR</i> | <i>40</i> |
| 5.1.2. <i>Подключение модулей MRL к FMR</i> | <i>41</i> |
| 5.2. Технические характеристики системной шины MRBus II | 42 |
| 5.3. Подключение модуля FMR к SCADA или другим контроллерам по ModBus..... | 43 |
| 5.4. Технические характеристики интерфейсов COM1, COM2 | 46 |

| | | |
|------------|--|-----------|
| 5.5. | Задание адреса порта COM1 | 47 |
| 5.6. | Задание адреса порта COM2 | 47 |
| 5.7. | Безопасное состояние выходов модуля при потере связи | 48 |
| 5.8. | Экранирование | 48 |
| 6. | Конфигурирование модуля | 49 |
| 6.1. | Общие сведения | 49 |
| 6.2. | Создание системы FMR | 50 |
| 6.3. | Конфигурация COM портов | 51 |
| 6.4. | Конфигурация AIN | 52 |
| 6.4.1. | <i>Конфигурация AIN для измерения термосопротивлений</i> | <i>52</i> |
| 6.4.2. | <i>Конфигурация AIN для измерения 0-10В/4-20мА</i> | <i>53</i> |
| 6.4.3. | <i>Конфигурация AIN в режим DIN</i> | <i>53</i> |
| 6.5. | Конфигурация DOUT, AOUT | 55 |
| 6.6. | Конфигурация DIN | 56 |
| 6.7. | Экспорт Modbus карты памяти модуля | 57 |
| 6.7.1. | <i>Общие сведения</i> | <i>57</i> |
| 6.7.2. | <i>Экспорт Modbus карты памяти модуля</i> | <i>57</i> |
| 6.7.3. | <i>Импорт Modbus карты памяти модуля в SMLogix</i> | <i>58</i> |
| 7. | Отладочные режимы работы модуля | 59 |
| 7.1. | Отладка при помощи FMR конфигуратора | 59 |
| 7.2. | Обновление ПО | 60 |
| 7.3. | Сброс модуля | 61 |
| 8. | Системные аварии | 62 |
| 9. | Техническое обслуживание | 62 |
| 9.1. | Общие сведения | 62 |
| 9.2. | Замена предохранителя | 63 |
| 10. | Гарантийный срок | 65 |
| 11. | Гарантийные обязательства | 65 |
| 12. | Срок службы | 65 |
| 13. | Транспортировка и хранение | 66 |
| 13.1. | Транспортировка | 66 |
| 13.2. | Хранение | 66 |
| 14. | Сведения о предприятии-изготовителе | 66 |

1. Общее описание

FMR – конфигурируемый модуль ввода/вывода (далее модуль). Предназначен для автоматизации инженерных систем зданий и технологических процессов в промышленности. Модуль работает в сетях RS-485 по различным протоколам в качестве Slave устройства.

Особенности модуля:

1. Высокопроизводительное вычислительное ядро на базе 32-битного контроллера Cortex®.
2. Продуманная компоновка входов/выходов позволяет подобрать оптимальную конфигурацию оборудования для различных систем автоматизации.
3. Возможность увеличения количества входов/выходов за счет подключения дополнительных модулей расширения.
4. Изолированные униполярные цифровые входы с функцией счета импульсов.
5. Конфигурируемые, устойчивые к перегрузкам, аналоговые входы высокого разрешения с поддержкой режимов измерения напряжения, тока, и основных типов температурных датчиков.
6. Устойчивые к перегрузкам аналоговые выходы 0-10В.
7. Изолированные дискретные выходы различных типов.
8. Встроенный, защищенный источник питания с широким входным диапазоном питающих напряжений и возможностью работы от сетевого трансформатора.
9. Встроенный порт USB позволяет производить конфигурирование модуля и обновление ПО с использованием приложения для ПК.

1.1. Комплект поставки модуля FMR

| | | |
|---|-------------------------------|------|
| 1 | Модуль ввода/вывода | 1шт. |
| 2 | Клеммная колодка MPC300-50002 | 1шт. |
| 3 | Клеммная колодка MPC300-50009 | 4шт. |
| 4 | Клеммная колодка MPC300-35006 | 1шт. |
| 5 | Упаковка | 1шт. |

1.2. Условия эксплуатации

| Наименование | Значение |
|-----------------------------|--|
| Рабочий диапазон температур | от -40°C (без замораживания) до +55°C |
| Влажность воздуха, не более | 90 % без конденсации |
| Атмосфера | Без коррозирующих газов |
| Виброустойчивость | 10 - 57 Гц, амплитуда 0,075 мм, ускорение: 9.8 м /с ² (1G) в направлении X, Y, Z по 80 мин. на каждое. (Временной коэффициент: 8 мин. x коэф. 1 0 = общее время 80 минут). |
| Устойчивость к удару | Ускорение 147 м/с ² , время воздействия импульса 11 мс, 3 раза в каждом из направлений X, Y, Z |

2. Модуль FMR – XXXX-XX-X

| | Наименование | Значение |
|------------|------------------------|--|
| Размеры | Ширина | 140.0 мм |
| | Высота | 110.0 мм |
| | Глубина | 55.0 мм |
| | Вес (в сборе) | 360 грамм |
| | Крепление | на DIN-рейку TS-35/7.5/15 (EN 50022) |
| НМІ | Светодиодная индикация | Индикатор состояния прибора; Два индикатора обмена по интерфейсам связи; До 32 индикаторов состояния I/O |
| Интерфейсы | COM1 | Интерфейс RS-485, 4800 бит/с...115200 бит/с гальваническая изоляция 0.5 кВ; отключаемый «терминатор» 120 Ом; протокол Modbus-RTU; разъём – клеммная колодка |
| | COM2 | Интерфейс RS-485, 4800 бит/с...115200 бит/с; 1 Мбит/с в режиме системной шины; без гальванической изоляции; отключаемый «терминатор» 120 Ом; протокол Modbus-RTU; разъём – клеммная колодка |
| | Порт расширения MRL | Порт расширения для подключения модулей MRL; Подключение через кабель CB-MRL |
| | USB-Device | Стандарт USB 2.0 Разъём «MicroUSB тип B» |

2.1. Технические характеристики

| | Наименование | Значение |
|-------------------|---|---|
| Питание | Номинальное напряжение питания | 24В постоянного или переменного тока |
| | Рабочий диапазон напряжений питания | От 16 до 48В постоянного тока; От 18 до 36В переменного тока |
| | Максимально допустимое напряжение на входе | 60В |
| | Тип встроенного выпрямителя напряжения | Однополупериодный |
| | Гальваническая изоляция блока питания | Нет |
| | Тип защиты | Ограничительный супрессор от превышения допустимого напряжения; Сменный плавкий предохранитель 2А |
| | Потребляемая мощность | Не более 5.4Вт, без модулей расширения; Не более 14Вт с модулями расширения |
| | Класс защиты от поражения электрическим током | III |
| | Возможность работы от USB | Для конфигурирования модуля и обновления ПО |
| Дискретные входы | Количество и тип | В зависимости от конфигурации до 32 гальванически изолированных входов с поддержкой функции счетных входов |
| | Тип гальванической изоляции | Групповая, по 8 входов в группе |
| | Гальваническая прочность изоляции | 1кВ |
| | Номинальное напряжение питания входов | 24В постоянного или переменного тока |
| | Максимально допустимое напряжение на входе | 60В |
| Дискретные выходы | Количество и тип | В зависимости от конфигурации до: 12 опторелейных выходов; 8 симисторных выходов с автоматическим контролем перехода через ноль; 12 релейных выходов |
| | Коммутируемые нагрузки | В зависимости от типа выхода: Для опторелейных – до 36В постоянного тока или до 24В переменного тока; 200мА макс. Для симисторных – до 270В переменного тока; 1А макс. Для релейных – до 400В действующего значения переменного тока; 5А макс. |
| | Гальваническая прочность изоляции | 1кВ |
| | Тип защиты | Для опторелейных выходов - ограничительный супрессор и самовосстанавливающийся предохранитель. Для симисторных – снабберная цепь и ограничительный супрессор Для релейных выходов – отсутствует |

| | Наименование | Значение |
|-------------------|---|--|
| Аналоговые входы | Количество и тип | В зависимости от конфигурации до 16 универсальных аналоговых входов |
| | Режимы работы | Задается программно: Измерение температурных датчиков: 2-проводная или 3-проводная схема подключения; Вход сигнала 0-10В; Вход сигнала 4-20мА |
| | Поддержка температурных датчиков | Задается программно: PT50; PT100; PT500; PT1000; NTC2.2k; NTC4.7k; NTC10k; свободный датчик |
| | Эффективное разрешение при измерении датчиков температуры | 0,1°C |
| | Диапазон измерения напряжения | 0-10В |
| | Эффективное разрешение при измерении напряжения | 3мВ |
| | Максимально допустимое напряжение на входе | ±36В |
| | Диапазон измерения тока | 0-24мА |
| | Эффективное разрешение при измерении тока | 6мкА |
| | Максимально допустимый ток | ±80мА |
| Тип защиты | Защита от превышения допустимого тока; Ограничительный супрессор | |
| Аналоговые выходы | Количество и тип | В зависимости от конфигурации до 8 аналоговых выходов сигнала 0-10В |
| | Эффективное разрешение | 12мВ |
| | Диапазон выходных напряжений | 0-10В |
| | Максимально допустимый ток нагрузки выходов | 5мА |
| | Максимально допустимое напряжение на выходе | ±36В |
| | Тип защиты | Электронная защита от превышения допустимого тока; Ограничительный супрессор |

2.2. Код заказа и маркировка

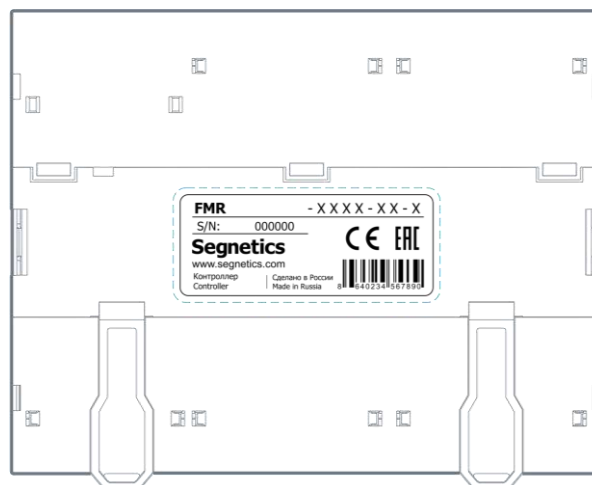
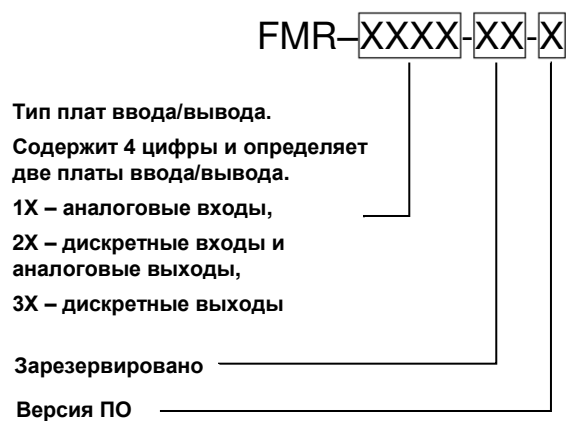


Рис. 1 - Расположение маркировки на крышке

Табл. 1 – Модификации модуля, количество и типы входов/выходов

| Модификация модуля | AIN | DIN | DOUT | | | AOUT |
|--------------------|-----|-----|------|----------|------|------|
| | | | Опто | Симистор | Реле | |
| FMR - 1010-10-0 | 16 | | | | 8 | |
| FMR - 1111-10-0 | 16 | | | 4 | 4 | |
| FMR - 1020-10-0 | 8 | 8 | 2 | | 6 | 2 |
| FMR - 1021-10-0 | 8 | 8 | 1 | | 5 | 4 |
| FMR - 1320-10-0 | 6 | 8 | 2 | 2 | 6 | 2 |
| FMR - 1321-10-0 | 6 | 8 | 1 | 2 | 5 | 4 |
| FMR - 3022-10-0 | | 16 | | | 12 | |
| FMR - 3322-10-0 | | 16 | | 4 | 8 | |
| FMR - 3422-10-0 | | 16 | 4 | | 8 | |
| FMR - 3030-10-0 | | | | | 24 | |
| FMR - 2222-10-0 | | 32 | | | | |

2.3. Основные части модуля

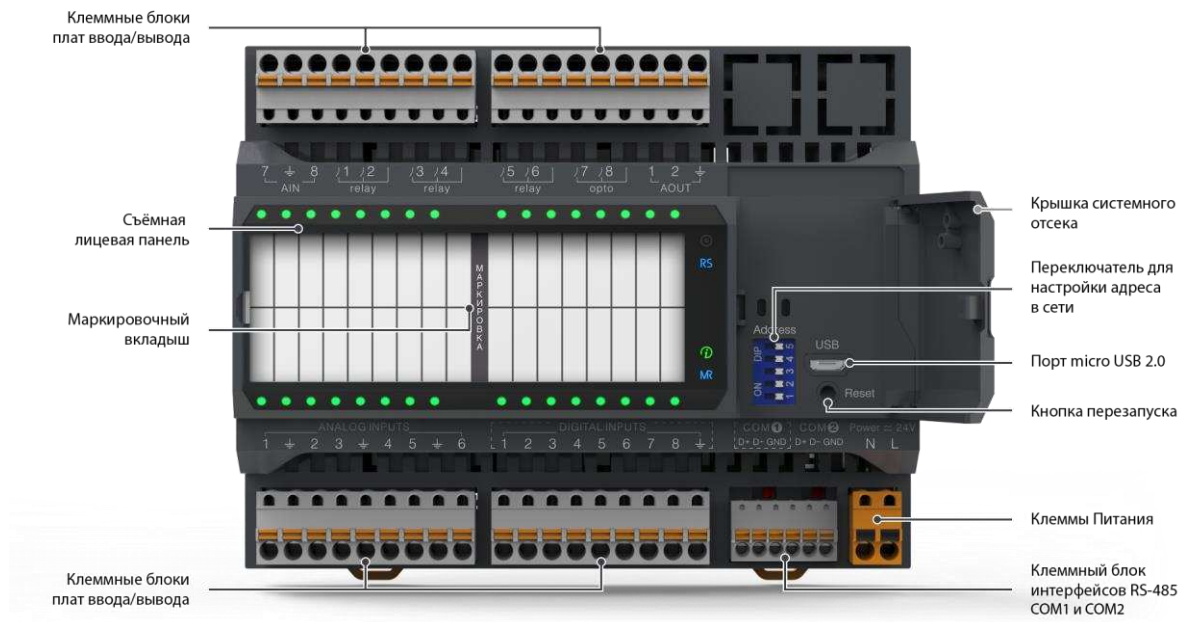


Рис. 2 - Модуль ввода/вывода. Вид с открытой крышкой системного отсека

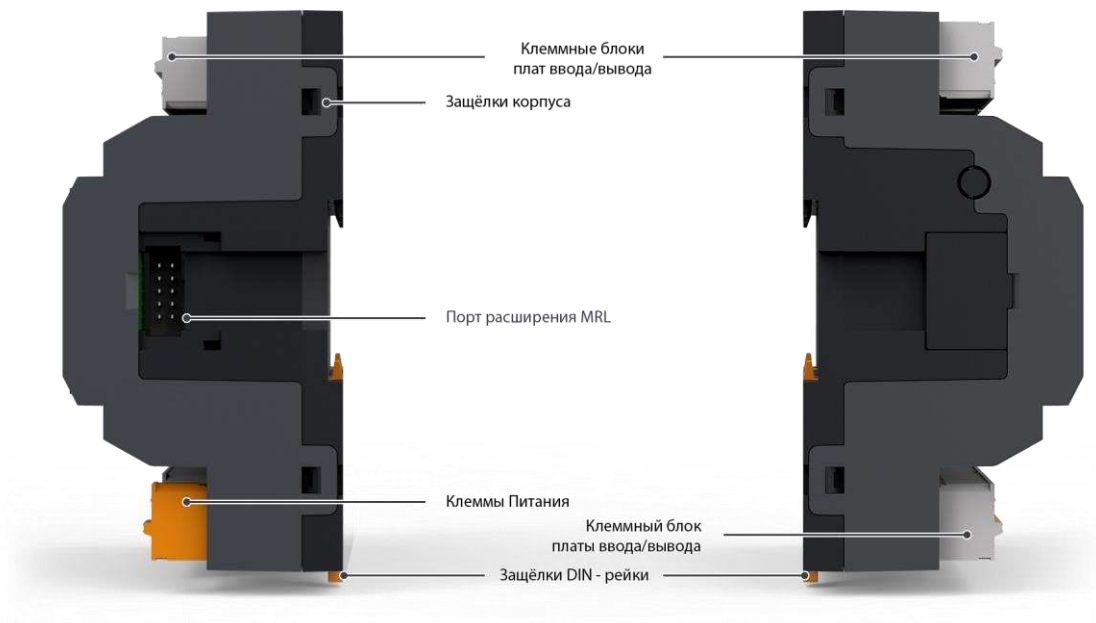


Рис. 3 - Модуль ввода/вывода. Виды сбоку

2.4. Габаритные и установочные размеры

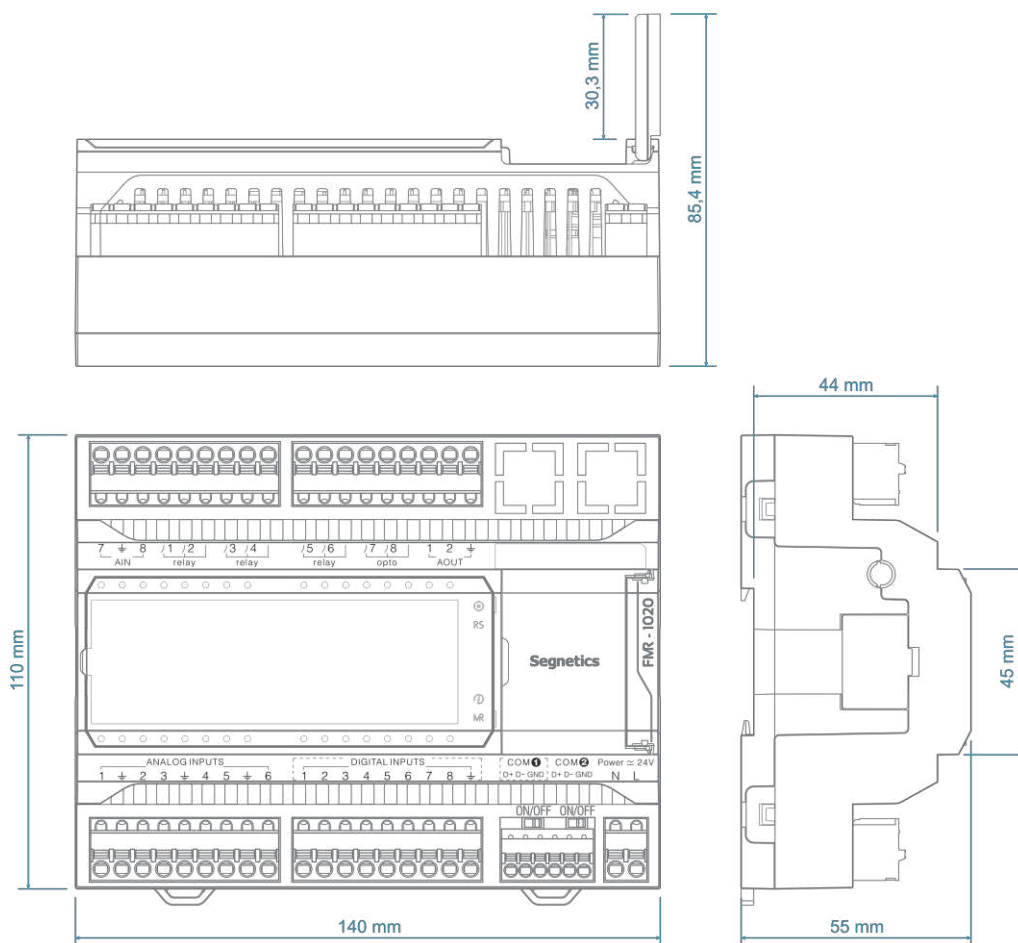


Рис. 4 - Габаритные и установочные размеры модуля

3. Подготовка к работе

3.1. Монтаж на DIN-рейку

Монтаж устройства возможен на DIN-рейки TS-35/7.5/15 стандарта EN 50022.

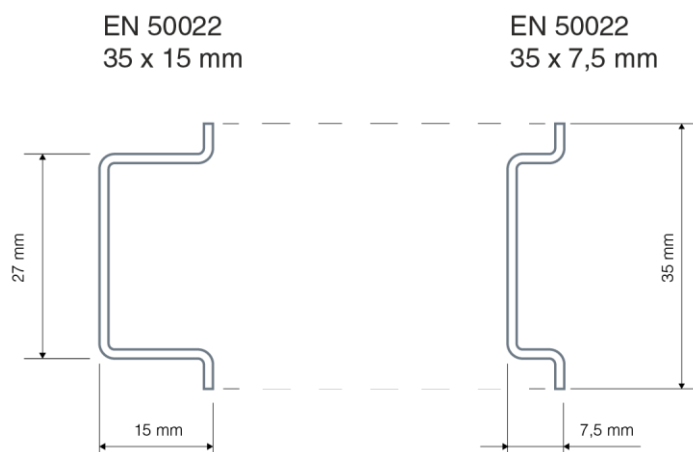


Рис. 5 - Варианты DIN-реек для монтажа

Для монтажа прибора на DIN-рейку нужно:

- Выдвинуть защелки DIN-рейки прибора вниз до упора
- При помощи зацепов на корпусе повесить прибора на DIN-рейке
- Задвинуть защелки DIN-рейки прибора вверх до упора.
- Убедиться в том, что прибор надежно закреплен за DIN-рейке.

Для демонтажа прибора с DIN-рейки нужно:

- Завести отвертку в ушко защелки DIN-рейки
- Движением отвертки снизу-вверх выдвинуть защелки DIN-рейки прибора вниз до упора
- Снять прибор с DIN-рейки.

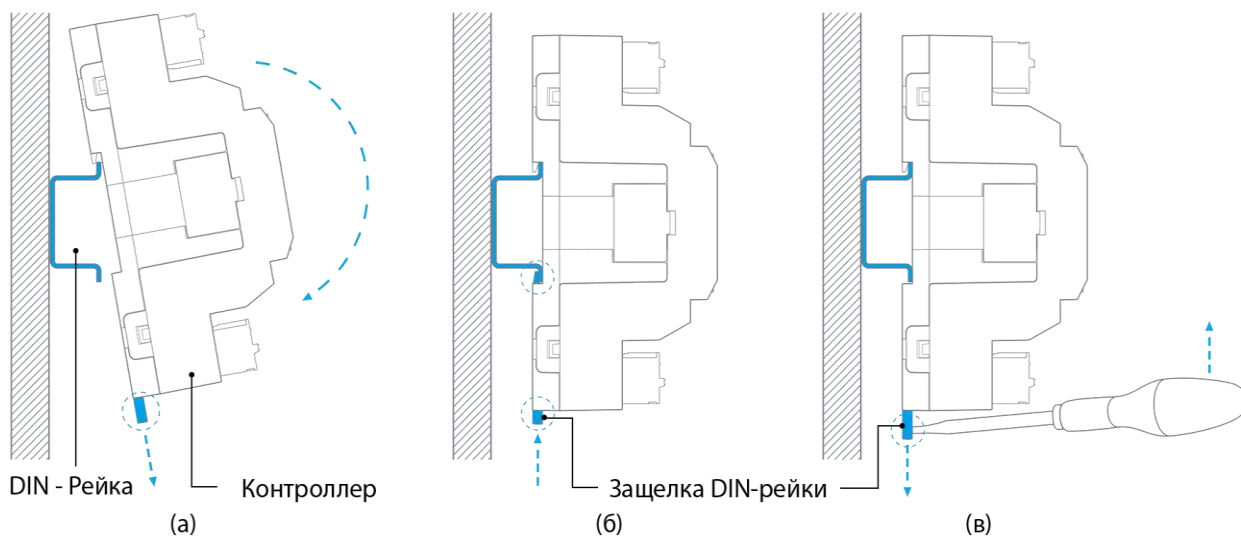


Рис. 6 – а, б) Монтаж прибора на DIN-рейку в) Демонтаж прибора с DIN-рейки

3.2. Интерфейсы системного отсека

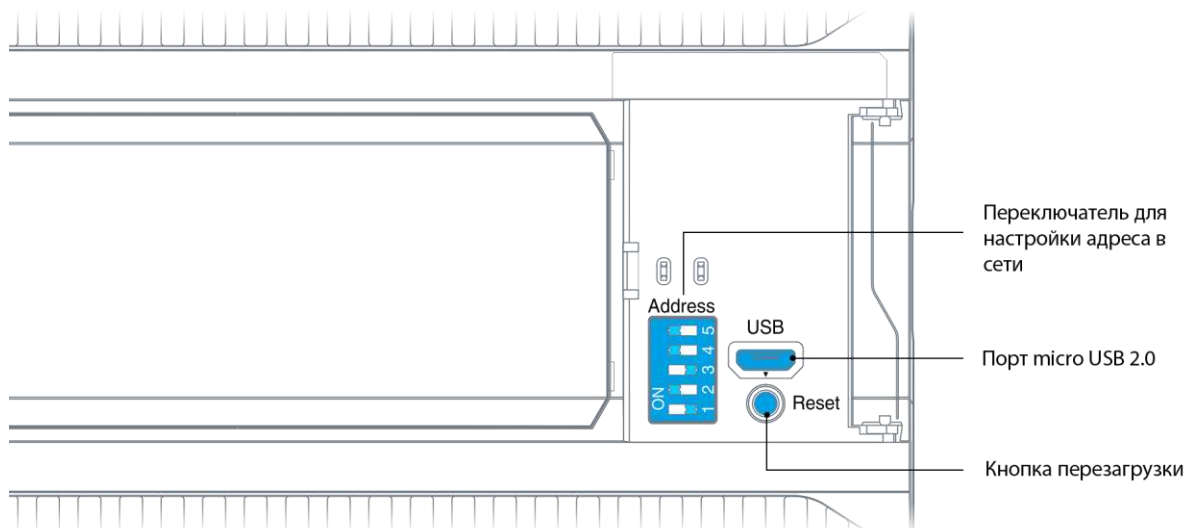


Рис. 7 – Интерфейсы системного отсека

Для получения доступа к интерфейсам системного отсека откройте крышку вручную или с помощью отвертки.

Для закрывания системного отсека нажмите на крышку пальцем в зоне паза до щелчка (см. Рис. 8).

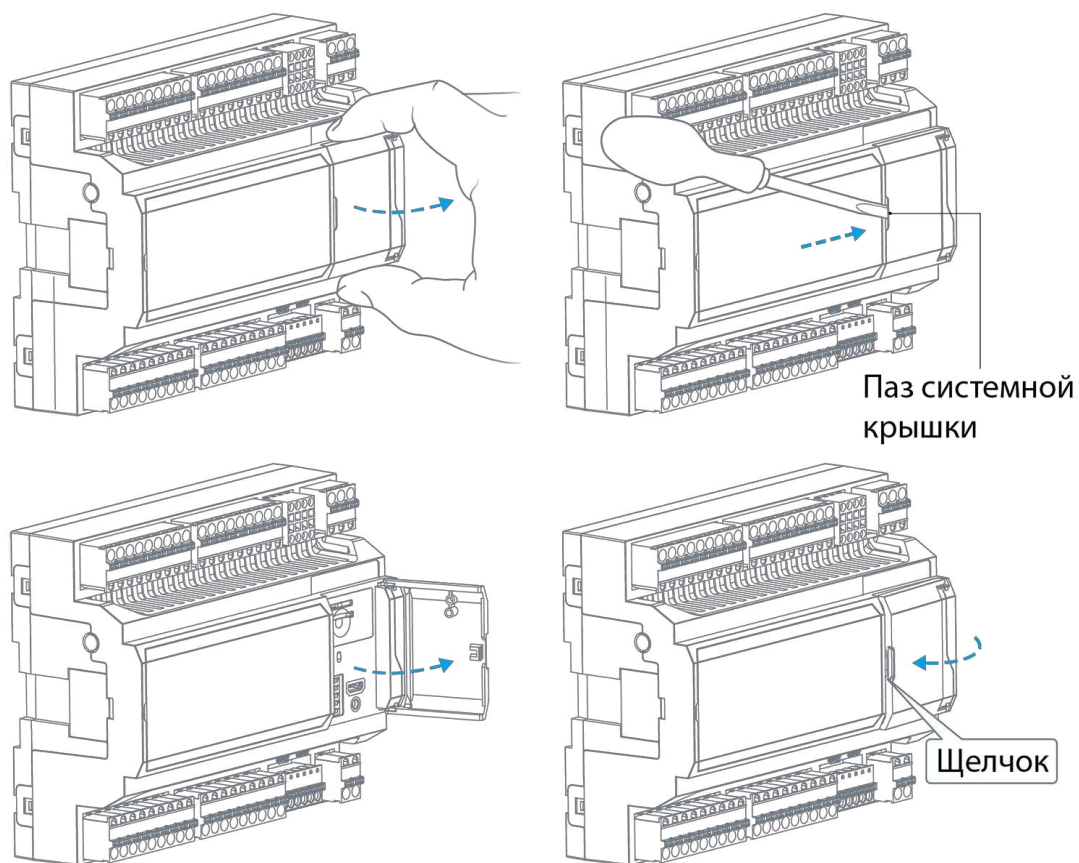


Рис. 8 – Открывание и закрывание крышки системного отсека

3.3. Маркировочный вкладыш

Маркировочный вкладыш предназначен для ручного нанесения наименований входов или выходов, подключенных к соответствующим клеммам модуля.

В комплекте модуля поставляется маркировочный вкладыш с разметкой, соответствующей расположению клемм в корпусе прибора.

Для нанесения маркировок на вкладыш, его нужно извлечь из-под лицевой панели прибора.

Для этого:

- Установите шлицевую отвертку в паз с левой стороны съемной лицевой панели.
- Снимите лицевую панель и извлеките маркировочный вкладыш.
- Нанесите на вкладыш необходимые маркировки.
- Для установки маркировочного вкладыша вставьте его в паз корпуса между 4-мя выступами.
- Установите съемную лицевую панель зацепами в пазы корпуса с правой стороны.
- Нажмите на съемную лицевую панель слева до щелчка.

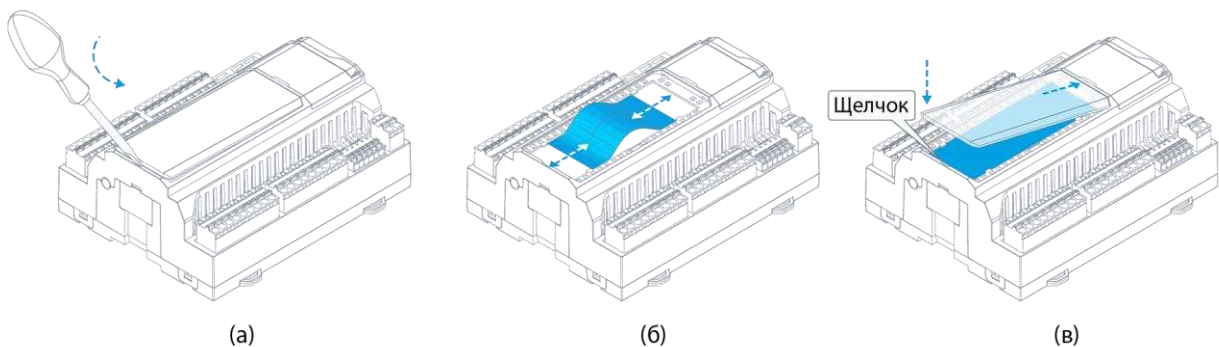


Рис. 9 – Извлечение и установка маркировочного вкладыша

3.4. Клеммные блоки

Для подключения проводников в комплекте модуля поставляются съемные пружинные клеммные блоки, позволяющие производить более гибкую наладку и обслуживание оборудования, а также его ремонт и замену, в случае необходимости, без демонтажа кабелей.

Пружинные клеммные блоки позволяют проводить быстрый монтаж/демонтаж проводов (см. Требования к подключению проводов и кабелей)

В случае необходимости клеммные блоки могут быть извлечены вручную или инструментом как показано ниже.

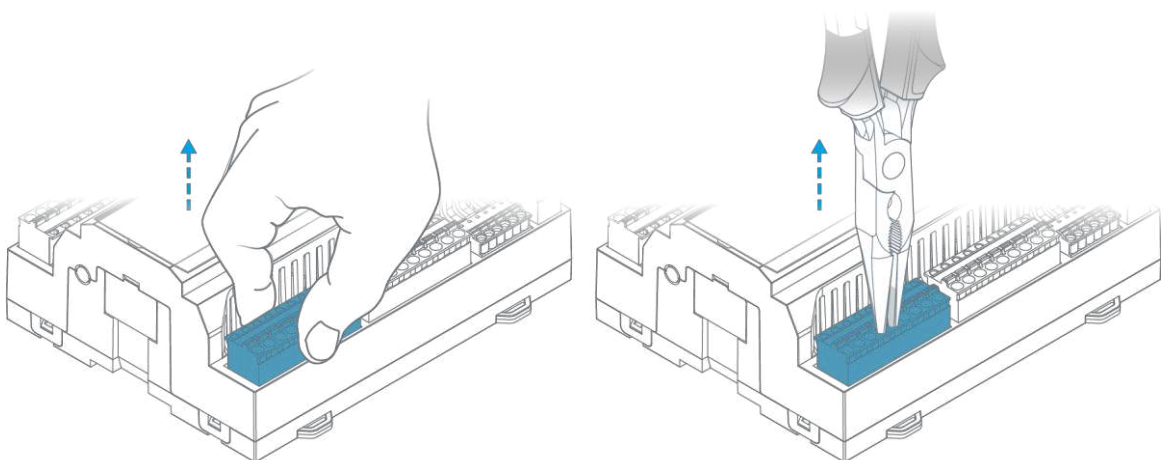


Рис. 10 – Извлечение клеммных блоков.

3.5. Требования к подключению проводов и кабелей

Данные о максимальном сечении провода, зажимаемого в клеммы модуля, приведены в Табл. 2.

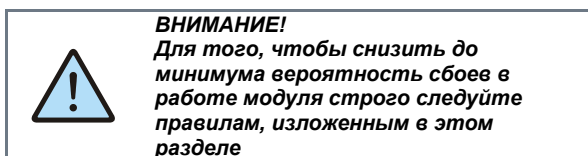
Длина зачистки кабеля для обоих типов разъемов – 5...9 мм (рекомендуется 7 мм). Возможно применение как одножильного провода, так и многожильного. В случае применения многожильного провода рекомендуется использовать обжимные наконечники или лужение.

Не допускайте появления некачественных соединений (не до упора вставленный разъем, не зажатый провод, неплотно обжатые наконечники, окисление контактов). Это может привести к перегреву в месте соединения, увеличению уровня шума в аналоговых цепях, или снижению качества связи в цепях интерфейсов.

Табл. 2 – Сечения подключаемых проводов

| Клемма | Количество контактов в клемме | Сечение провода, подключаемого к клеммам, мм ² / AWG |
|-------------------|-------------------------------|---|
| Питание модуля | 2 | 0.2-2.5мм ² / 12-26AWG |
| Порты COM1 и COM2 | 6 | 0.2-1.0мм ² / 16-26AWG |
| Входы/выходы | 9 x 4 | 0.2-2.5мм ² / 12-26AWG |

3.6. Требования к прокладке проводов и кабелей



Прокладывайте кабели сигналов связи, а также кабель питания **отдельно** от силовых кабелей. Рекомендуемое минимальное расстояние от 300 мм.

Стремитесь к тому, чтобы длина кабелей связи и кабелей питания была минимально возможной.

Кабельные каналы, расположенные на полу

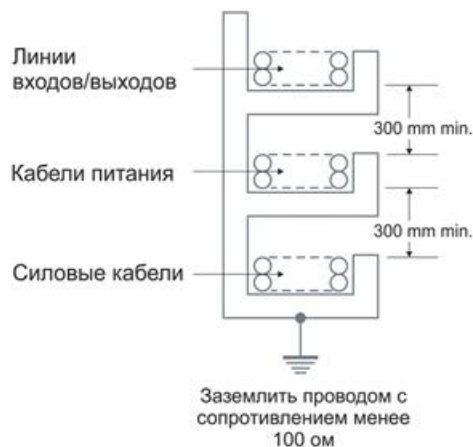
Оставляйте не менее 200 мм между проводами и верхней точкой кабельного канала, как показано на схеме.



Подвесные кабельные каналы

Оставляйте не менее 300 мм между силовыми кабелями и проводами входов/выходов или управления. Кабель для RS-485 обязательно должен быть экранированным.

Не укладывайте в единый канал кабели с различными уровнями сигналов и с различными типами сигналов (например, цифровые и аналоговые).



3.6.1. Рекомендации по подключению аналоговых цепей

В случае жесткой электромагнитной обстановки для подключения аналоговых сигналов используйте «витые пары» в экране. Заземлять экран кабеля можно только на стороне модуля на общую клемму \perp аналогового входа или выхода.

Дополнительная экранировка может быть обеспечена применением заземленных металлических кабельных каналов или заземленных металлических гофр.

В случае использования экранированных проводников рекомендуется подводить их непосредственно к модулю. Экранированным кабелем следует выполнять и разводку по шкафу, т.к. чаще всего именно в кабельных каналах шкафа кабели находятся в непосредственной близости друг к другу.

Для каждого отдельного температурного датчика используйте проводники равной длины, либо многожильные

кабели (двухжильный для двухпроводной и трехжильный для трёхпроводных схем подключения).

Особенно важно следить за тем, чтобы при использовании трехпроводной схемы кабели подключения термодатчиков были проложены вместе. Только в таком случае компенсация сопротивления проводов будет выполнена правильно.

Следите за качеством электрических контактов в сигнальных цепях.

Не используйте изношенные разъемы, зачищайте старые провода от окислов, не допускайте скруток.

Низкое качество электрических контактов может отрицательно повлиять на точность измерений и уровень шумов.

4. Описание модуля

4.1. Питание

Питание модуля рекомендуется осуществлять от внешнего источника напряжения постоянного или переменного тока с номинальным выходным напряжением 24В.

Для правильной работы модуля, номинальная выходная мощность источника питания должна иметь двукратный запас от потребляемой мощности модуля.

Потребляемая мощность модуля зависит от его модификации (см. Табл. 3).

При подключении дополнительных модулей расширения к порту системной шины потребляемая мощность также увеличивается.

Система питания модуля обладает широкими возможностями по работе в условиях воздействия напряжений величиной до 60В, а при критическом перенапряжении приводится в действие защитный предохранитель.

При подключении к источнику питания постоянного тока соблюдайте полярность подключения, указанную на клемме питания. Вход модуля защищен от подачи напряжения неправильной полярности.



ВНИМАНИЕ! Подключение проводов питания модуля производите при отключенном от сети источнике питания.

Табл. 3 – Потребляемая мощность модулей различных модификаций

| Модификация модуля | Потребляемая мощность, Вт |
|--------------------|---------------------------|
| FMR - 1010-00-0 | 2,2 |
| FMR - 1111-00-0 | 2,4 |
| FMR - 1020-00-0 | 2,9 |
| FMR - 1021-00-0 | 2,8 |
| FMR - 1320-00-0 | 3,0 |
| FMR - 1321-00-0 | 2,9 |
| FMR - 3022-00-0 | 4,5 |
| FMR - 3322-00-0 | 3,9 |
| FMR - 3422-00-0 | 3,9 |
| FMR - 3030-00-0 | 5,4 |
| FMR - 2222-00-0 | 3,6 |

4.2. Светодиодная индикация

На передней панели модуля расположены 3 системных светодиода индикатора и до 32 индикаторов состояний входов/выходов.

Системные индикаторы предназначены для отображения режимов работы прибора и обмена данными по шинам связи.

Индикаторы состояний входов/выходов предназначены для отображения состояния соответствующего дискретного входа или выхода.

Аналоговые входы/выходы не имеют индикаторов состояний.

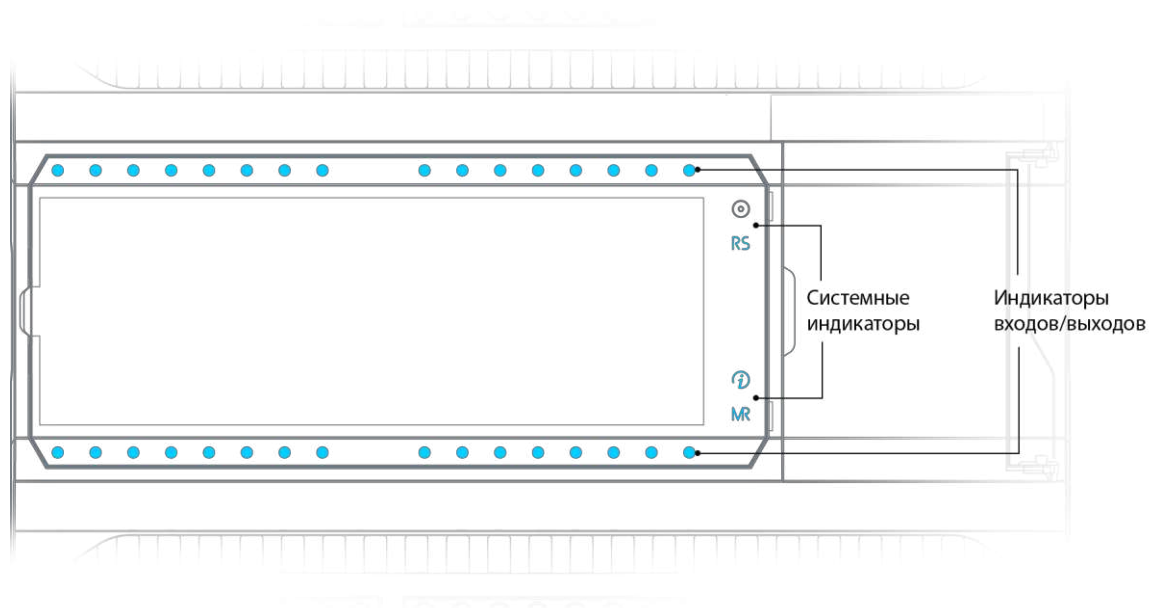


Рис. 11 — Расположение индикаторов на корпусе прибора

Табл. 4 – Назначение и режимы работы индикаторов

| Индикатор, цвет, режим работы | | | Описание |
|-------------------------------|---------|----------|---|
| ● | Зеленый | Включен | Состояние входа (выхода) – «включено» |
| | | Выключен | Состояние входа (выхода) – «выключено» |
| ⓘ | Зеленый | Включен | Работа от основного питания, ошибок нет |
| | | Включен | Питание от USB |
| | Синий | Мигает | Обмен по шине USB-device |
| | | Красный | Включен |
| Красный | Мигает | | Ошибка при работе модуля |
| | RS | Синий | Мигает |
| MR | Синий | Мигает | Идет обмен данными по COM2 или системной шине |

4.3. Назначение клемм

Модуль содержит 6 съемных клеммных блоков. Два клеммных блока предназначены для подключения питания и клеммы портов RS-485 и присутствуют в каждом модуле независимо от модификации.

Четыре других клеммных блока предназначены для подключения к входам и выходам модуля.

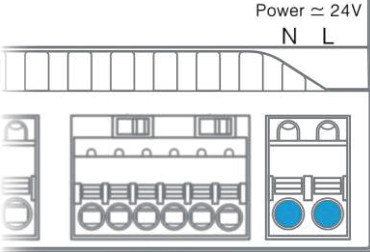
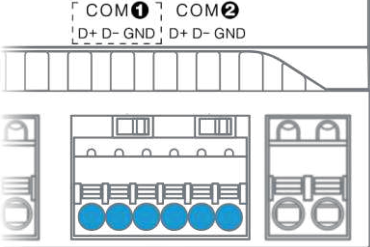
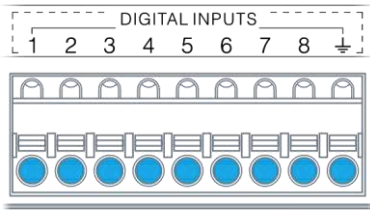
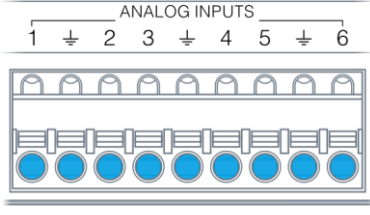
Внешний вид клеммных блоков и их назначение приведено в Табл. 5

Для указания назначения контакта, или группы контактов клеммного блока, на корпусе прибора нанесена соответствующая маркировка с условным обозначением типа ресурса и назначением каждого контакта.

Также, для каждого входа или выхода, в зависимости от типа, указан его порядковый номер.

Количество и типы входов и выходов, и их расположение на клеммных блоках модуля зависят от его модификации и указаны в Табл. 6.

Табл. 5 – Внешний вид клемм модуля и их назначение

| Внешний вид | Назначение |
|---|---|
|  | <p>Клеммы для подключения питания модуля.</p> <p>При питании постоянным током требуется подключать минус источника питания к линии N, а плюс источника к линии L.</p> |
|  | <p>Клеммы портов RS-485.</p> <p>COM1 –порт RS-485 (гальванически изолированный). Содержит клеммы с сигналами D+ (A), D- (B), GND – изолированная земля.</p> <p>COM2 –порт RS-485 (гальванически не изолированный). Содержит клеммы с сигналами D+ (A), D- (B), GND – земля контроллера.</p> |
|  | <p>Изолированная группа дискретных входов.</p> <p>⊥ - Общая клемма изолированной группы дискретных входов.</p> |
|  | <p>Универсальные аналоговые входы</p> <p>Для каждых двух входов предоставлена одна общая клемма ⊥</p> <p>Все общие клеммы аналоговых входов имеют внутреннее соединение с «землей» прибора (клемма N).</p> |

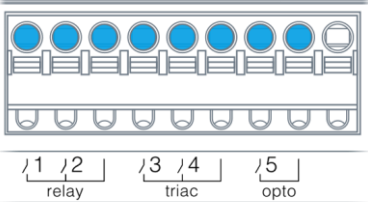
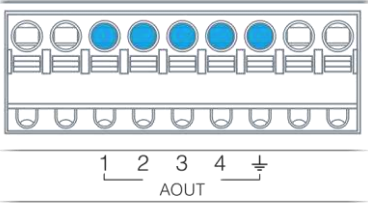
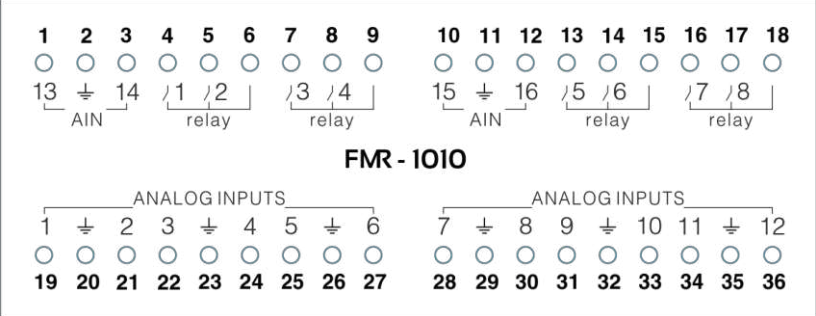
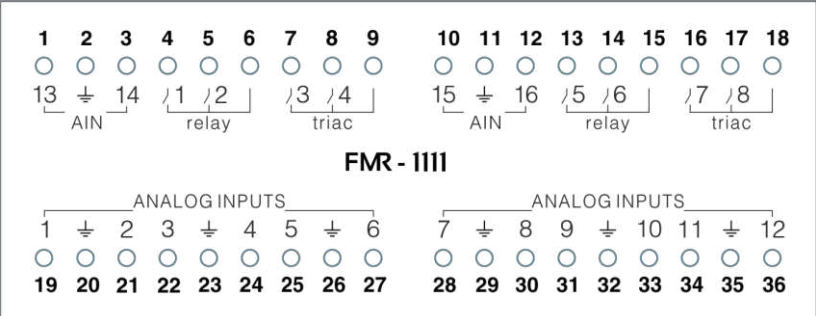
| Внешний вид | Назначение |
|---|---|
|  | <p>Дискретные выходы без общего контакта, или с одним общим контактом на 2 выхода.</p> <p>Условная схема контактов отображена под каждой группой выходов, дополнительно обозначен тип выхода:</p> <p>relay - Релейные выходы, triac - Симисторные выходы, opto - Опторелейные выходы.</p> |
|  | <p>Группа аналоговых выходов.</p> <p>Для группы аналоговых выходов предоставлена одна общая клемма \perp</p> <p>Все общие клеммы аналоговых выходов имеют внутреннее соединение с «землей» прибора (клемма N).</p> |

Табл. 6 – Расположение клемм входов/выходов в различных модификациях модуля

| Модификация | Расположение клемм |
|--------------------------|--|
| <p>FMR - 1010</p> |  |
| <p>FMR - 1111</p> |  |

| Модификация | Расположение клемм |
|--------------------------|--------------------------|
| <p>FMR - 1020</p> | <p>FMR - 1020</p> |
| <p>FMR - 1021</p> | <p>FMR - 1021</p> |
| <p>FMR - 1320</p> | <p>FMR - 1320</p> |
| <p>FMR - 1321</p> | <p>FMR - 1321</p> |

| Модификация | Расположение клемм |
|-------------|--|
| FMR - 3030 | <p style="text-align: center;">FMR - 3030</p> |
| FMR - 2222 | <p style="text-align: center;">FMR - 2222</p> |
| FMR - 3022 | <p style="text-align: center;">FMR - 3022</p> |
| FMR - 3322 | <p style="text-align: center;">FMR - 3322</p> |
| FMR - 3422 | <p style="text-align: center;">FMR - 3422</p> |

4.4. Дискретные входы

4.4.1. Общие сведения

В состав модуля, в зависимости от модификации, входит до 32 гальванически изолированных дискретных входов.

Входы объединены в изолированные группы по 8 входов с одним общим контактом. Таким образом, максимальное число групп в модуле равно 4.

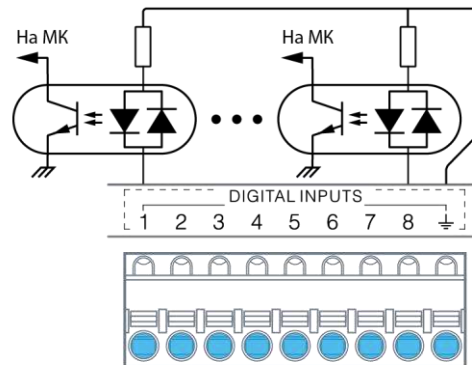


Рис. 12 - Внутренняя структура дискретных входов

В зависимости от модификации, модуль поддерживает до 16 высокоскоростных входов способных работать в режиме счета импульсов с частотой до 20кГц.

Высокоскоростные входы всегда расположены на клеммах от 10 до 17, и от 28 до 38. Все остальные дискретные входы, расположенные на других клеммах, доступны в режиме счета импульсов с частотой до 1кГц.

Для всех входов доступна поканальная настройка программной фильтрации, предназначенной для подавления дребезга контактов и случайных возмущений при переходных процессах.

Для более подробной информации по настройке DIN см. раздел 6.6 Конфигурация DIN.

Каждый дискретный вход срабатывает при подаче на него напряжения любой полярности относительно общего контакта, поэтому входы такого типа могут работать с питанием от постоянного и переменного напряжения.

К цифровым входам модуля могут подключаться датчики со следующими типами выходов:

- «Сухой контакт» (Нормально замкнутый/нормально разомкнутый);
- Открытый коллектор (NPN, PNP, а также открытый сток с P- или N- каналом);
- Активные (дифференциальный выход 24В, двухтактный выход 24В).

Питание сухих контактов и активных датчиков может быть подключено к источнику питания модуля.

4.4.2. Технические характеристики дискретных входов

| Наименование параметра | Размерность | Минимальное значение | Номинальное значение | Максимальное значение |
|---|-------------|----------------------|----------------------|-----------------------|
| Напряжение изоляции между клеммами дискретных входов и остальными цепями модуля | В | 1000 | — | — |
| Входное сопротивление входа | кОм | 5.6 | — | 6.6 |
| Порог срабатывания | В | ±9.5 | | ±13.5 |
| Гистерезис по напряжению | В | | 1 | |
| Ток лог. 0 | мА | 0 | — | ±1.5 |
| Ток лог. 1 | мА | ±1.65 | — | ±12.5 |
| Предельно допустимое напряжение на входах | В | — | — | ±60 |
| Возможность работы при питании АС | | | Да | |
| Максимальная частота следования импульсов в режиме отключенной фильтрации (для скважности 2, амплитуды 24В) | кГц | | | 20 |
| Минимальная длительность импульсов в режиме отключенной фильтрации (для скважности 2, амплитуды 24В) | мкс | 2.5 | | |
| Максимальное число независимых счетных входов с частотой до 20кГц | | | | 16 |
| Максимальная частота следования импульсов в режиме включенной фильтрации (для скважности 2, амплитуды 24В) | кГц | | | 1 |
| Минимальная длительность импульсов в режиме включенной фильтрации (для скважности 2, амплитуды 24В) | мкс | 500 | | |
| Период обновления результатов измерения частоты (время счета) | с | | 1 | |
| Предельная абсолютная основная погрешность измерения частоты | Гц | | (0,02F+2/F) | |
| Модуль счета | | | $2^{31}-1$ | |
| Настраиваемый фильтр счетного входа | мс | 0.5 | | 10000 |

4.4.3. Подключение дискретных входов

Выбор типа источника напряжения для подключения дискретных входов зависит от используемых в системе датчиков. Дискретные датчики с сухими контактами могут работать с любой полярностью питания, или от источника питания переменного тока. В последнем случае при конфигурировании модуля, необходимо настроить режим работы таких дискретных входов от переменного тока (режим AC).

Для более подробной информации см. раздел Конфигурация DIN.

Если нет специальных требований по электрической изоляции датчиков от других цепей, то наиболее удобно организовать подключение их питания к отрицательному выходу «N» источника питания, а к общей клемме дискретных входов подвести положительный провод от клеммы «L». При таком подключении дискретные входы гальванически объединяются с источником питания модуля и его внутренними цепями, см. Рис. 13 а).



Если дискретный вход используется для подсчета импульсов или измерения частоты, то схемы подключения аналогичны приведенным примерам, однако для питания входа следует использовать только источник постоянного тока.

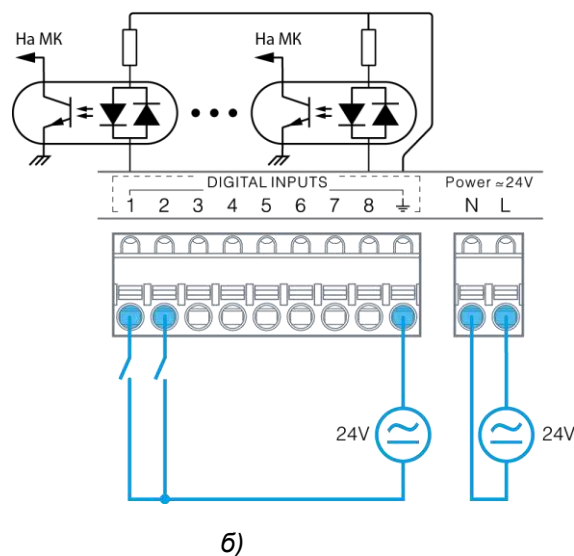
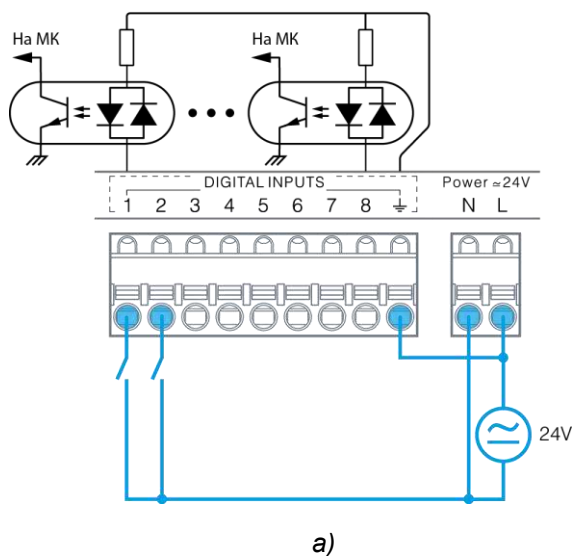


Рис. 13 – Питание дискретных датчиков и модуля от одного источника (а); от отдельных источников (б)

Если для цепей датчиков, подключаемых к дискретным входам, требуется электрическая изоляция от остальных цепей модуля, необходимо использовать отдельный источник питания для датчиков. Если для питания системы предполагается использовать сетевой трансформатор, он может быть выбран с двумя изолированными вторичными обмотками, одну из которых следует использовать для питания модуля, а вторую – для питания датчиков, подключенных к дискретным входам. Пример такого подключения показан на Рис. 13 б).

Если применяется датчик полупроводникового типа, то его требуется питать только постоянным напряжением. Кроме того, некоторые типы таких датчиков имеют на своем выходе однонаправленный полупроводниковый ключ, работающий только при определенной полярности напряжения на нем. Если планируется применять датчик с

полупроводниковым выходом, то выбор полярности питания дискретных входов определяется требованиями к полярности напряжения на выходе датчика.

Схемы подключения полупроводниковых дискретных датчиков с различными типами выходов приведены на Рис. 14, 15.



В рамках одной системы рекомендуется выбирать датчики с одинаковым типом выходов, или с одинаковой полярностью выходного ключа. Это позволит организовать их подключение к одной группе дискретных входов по идентичным схемам.

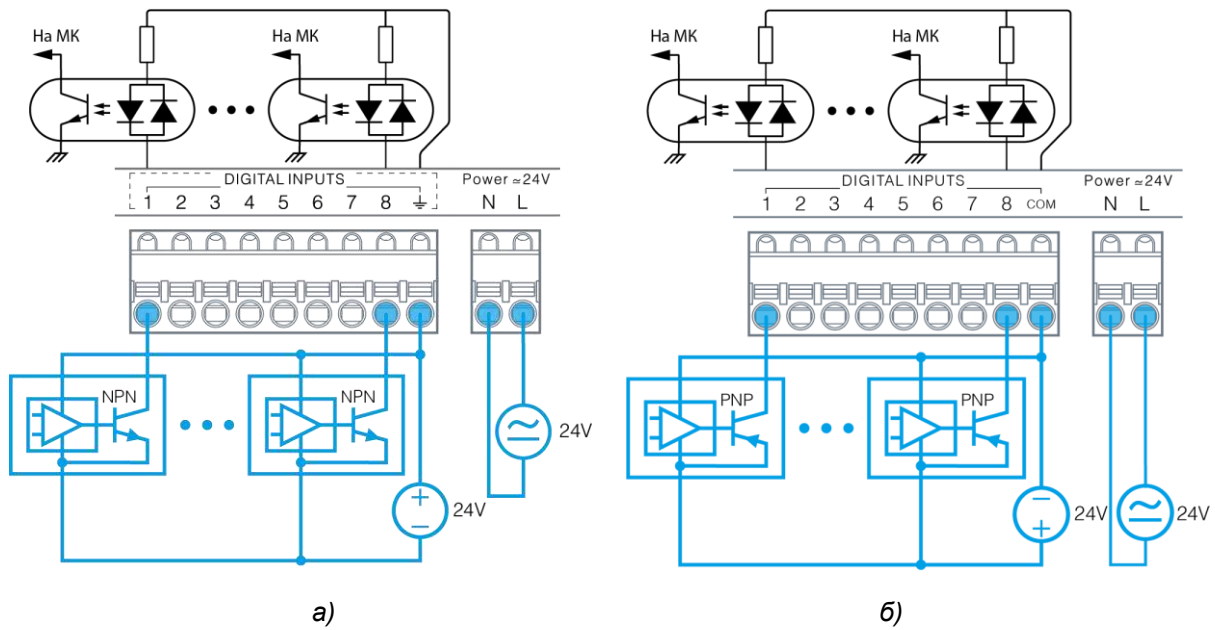


Рис. 14 – Подключение полупроводниковых датчиков с выходами типа «открытый коллектор»
а) тип выхода NPN; б) тип выхода PNP

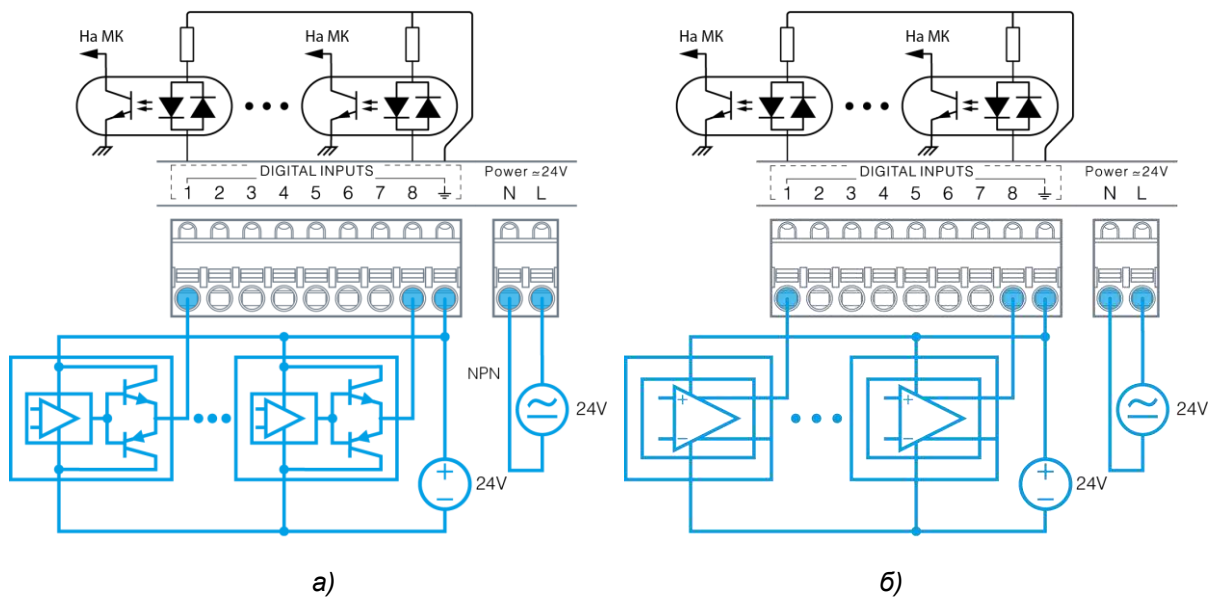


Рис. 15 – Подключение полупроводниковых датчиков с двухтактным типом выхода (а);
с дифференциальным типом выхода (б)

4.5. Дискретные выходы

4.5.1. Общие сведения

В состав модуля в зависимости от модификации может входить до 24 дискретных выходов.

Дискретные выходы предназначены для коммутации внешних нагрузок и доступны в трех вариантах исполнения:

- оптореле
- симистор
- электромеханическое реле

Дискретные выходы, выполненные на основе оптореле, предназначены для управления маломощными нагрузками постоянного или переменного тока, такими как индикаторные и сигнальные светодиоды, малогабаритные электромеханические и твердотельные реле.

Максимальный ток оптореле не должен превышать 200мА, в противном случае встроенный самовосстанавливающийся предохранитель разомкнет цепь дискретного выхода. Максимальное напряжение питания нагрузки не должно превышать 36В.

Дискретные выходы на основе симисторов предназначены для управления высоковольтными нагрузками переменного тока средней мощности. Максимально допустимый ток через симистор не должен превышать 1А, максимальное напряжение питания нагрузки не должно превышать 270В.

Для работы симисторных выходов необходимо, чтобы ток питания нагрузки составлял не менее 10мА.

Симисторы обладают неограниченным ресурсом циклов включения/отключения (в отличие от ЭМ реле).

Дискретные выходы на основе электромеханического реле предназначены для управления мощными нагрузками постоянного или переменного тока. Для обеспечения самоочистки контактов реле, необходимо обеспечивать ток нагрузки не менее 10мА.



При подключении дискретных выходов следует учитывать переходные режимы работы, возникающие при включении/отключении нагрузок. Например, большая величина емкостной нагрузки при её включении вызывает большой всплеск тока в цепи, а большая величина индуктивной нагрузки вызывает возникновение больших значений напряжения при её отключении.

Внутренняя структура дискретных выходов различного типа представлена на Рис. 16.

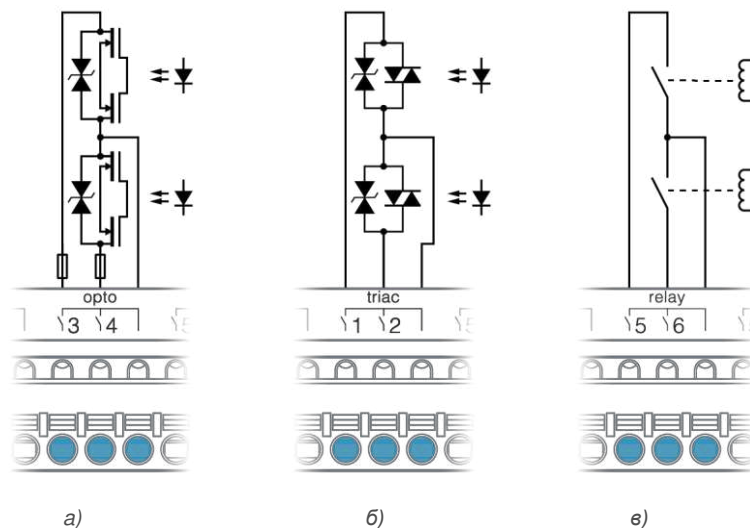


Рис. 16 - Внутренняя структура дискретных выходов различного типа: а) оптореле; б) симистор; в) ЭМ реле

4.5.2. Технические характеристики дискретных выходов

| | Наименование параметра | Размерность | Минимальное значение | Номинальное значение | Максимальное значение |
|-----------------------------|--|-------------|---|----------------------|-----------------------|
| | Напряжение изоляции между клеммами дискретного выхода и остальными цепями модуля | В | 1000 | — | — |
| Выходы на основе опто реле | Диапазон коммутируемых напряжений постоянного тока | В | 0 | — | 36 |
| | Диапазон коммутируемых напряжений переменного тока | В (RMS) | 0 | — | 24 |
| | Диапазон коммутируемых токов | мА | 0 | — | 200 |
| | Сопротивление выхода во включенном состоянии | Ом | — | — | 12.5 |
| | Ток утечки выхода в выключенном состоянии | мкА | — | — | 1 |
| | Время переключения | мс | | | 1.5 |
| | Ресурс переключений | циклов | | Не ограничен | |
| | Защита | | Ограничительный супрессор Самовосстанавливающийся предохранитель | | |
| Выходы на основе симисторов | Диапазон коммутируемых напряжений переменного тока | В (RMS) | 16 | — | 270 |
| | Диапазон коммутируемых токов | А (RMS) | 0.01 | — | 1 |
| | Сопротивление выхода во включенном состоянии | Ом | — | — | 1.75 |
| | Падение напряжения выхода во включенном состоянии | В (RMS) | — | — | 1.75 |
| | Ток утечки выхода в выключенном состоянии | мА | — | — | 0.5 |
| | Напряжение на дискретном выходе в выключенном состоянии | В | — | — | 600 |
| | Время переключения для сети 50Гц | мс | | | 30 |
| | Контроль перехода напряжения через 0 | | | Автоматический | |
| | Ресурс переключений | циклов | | Не ограничен | |
| | Защита | | Ограничительный супрессор | | |
| Выходы на основе э/м реле | Диапазон коммутируемых напряжений переменного тока | В (RMS) | 16 | — | 400 |
| | Диапазон коммутируемых напряжений постоянного тока | В | 5 | — | 30 |
| | Диапазон коммутируемых токов | А (RMS) | 0.01 | — | 5 |
| | Время переключения | мс | — | — | 10 |
| | Механический ресурс переключений (без нагрузки) | циклов | 10 млн. | — | — |
| | Электрический ресурс переключений @3А 250VAC | циклов | 100 тыс. | — | — |
| | Защита | | Отсутствует | | |

4.5.3. Подключение дискретных выходов

Дискретный выход подключается в разрыв цепи исполнительного устройства (см. Рис. 17 и Рис. 18).

Выбор типа дискретного выхода для подключения нагрузки зависит от её типа, напряжения её питания и потребляемой мощности.

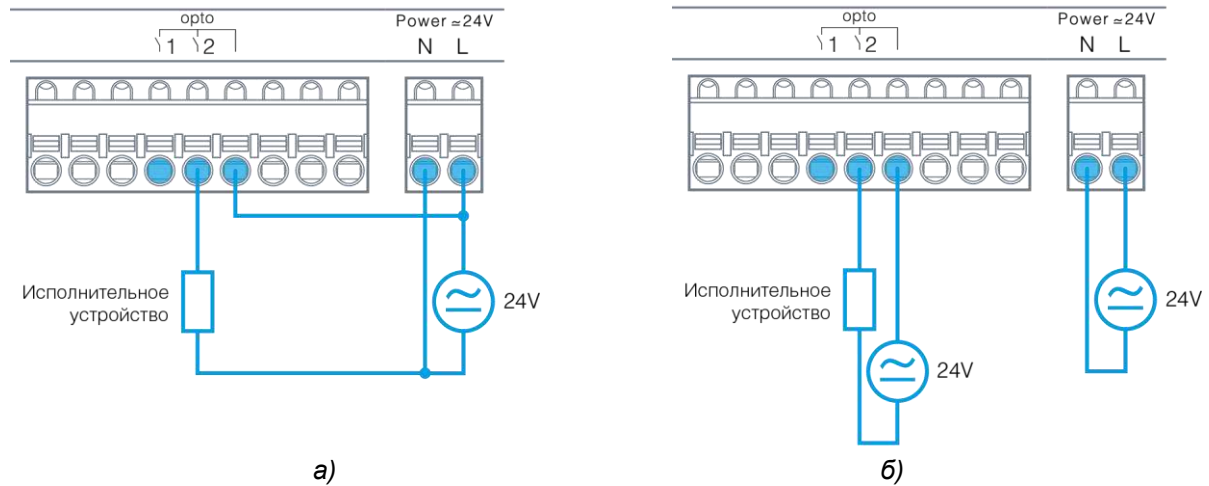


Рис. 17 – Подключение нагрузки к опторелейным выходам и её питающее напряжение:
а) от общего источника; б) от отдельных источников

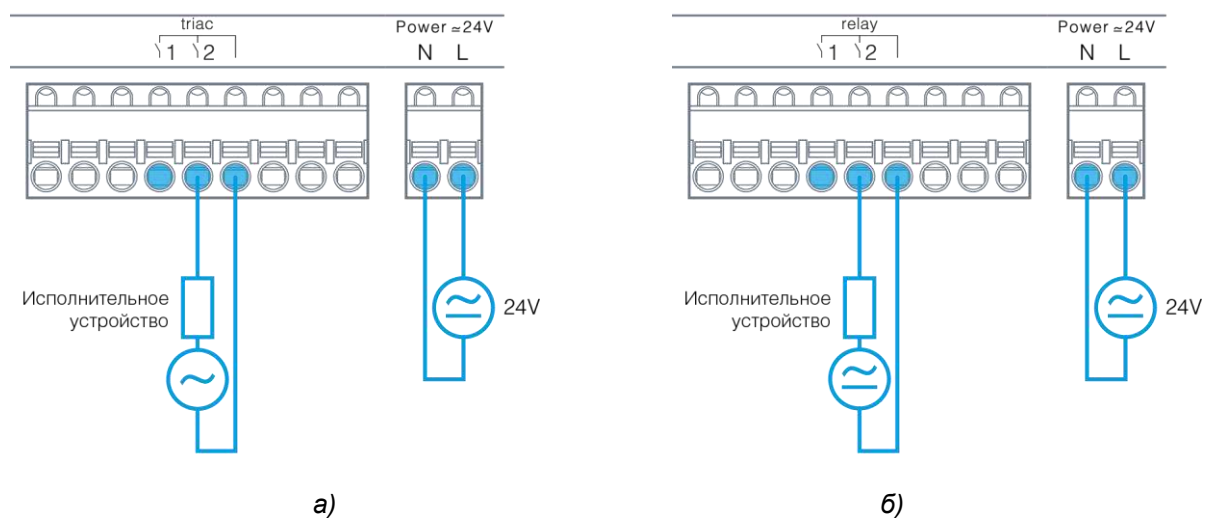


Рис. 18 – Подключение нагрузки к симисторным (а) и релейным (б) выходам

При коммутации высоковольтных цепей сетевого напряжения рекомендуется организовывать схему питания нагрузки таким образом, чтобы при выключенном дискретном выходе на клеммах нагрузки отсутствовал опасный потенциал.

Для этого, с помощью дискретного выхода, следует коммутировать фазу сетевого напряжения, а ноль подавать на нагрузку.

4.6. Аналоговые входы

4.6.1. Общие сведения

В состав модуля в зависимости от модификации может входить до 16 аналоговых входов.

Аналоговые входы предназначены для:

- Измерения термосопротивлений;
- Измерения сопротивлений терморезисторов NTC;
- Измерения сигналов датчиков с нормированными выходами типа «0-5В», «0-10В»;
- Измерения сигналов датчиков с нормированными выходами типа «4-20мА» (при подключении датчиков не требуется наличие внешних резисторов);
- Работы в качестве дискретного входа DIN.

Внутренняя структура дискретных выходов различного типа представлена на Рис. 19.

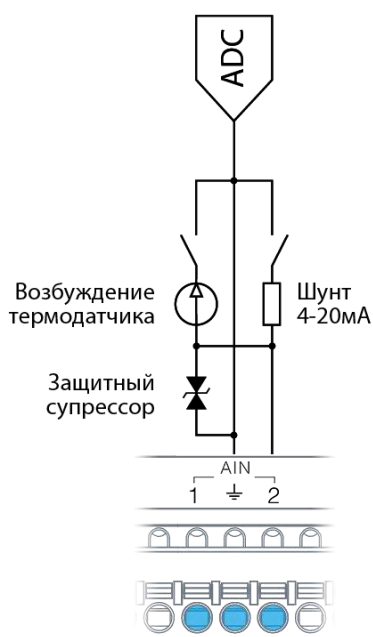


Рис. 19 – Внутренняя структура аналоговых входов

Любой аналоговый вход может быть сконфигурирован для измерения сопротивления термодатчика любого типа, тока, или напряжения. Режимы работы аналоговых входов устанавливаются из программы конфигурирования.

Пользователь может выбирать стандартный тип датчика из списка или задать свои параметры датчика (режим пользовательского датчика).

Результат измерения термодатчиков доступен в двух величинах: в виде сопротивления в Омах, и в виде приведенной для заданного типа датчика температуры в градусах.

Для стандартных типов датчиков результат вычисления температуры обеспечивается за счет применения формул, дающих точность расчета не хуже 0.1С.

Для пользовательского датчика используется линейная формула расчета:

$R_t = R_{ном}(1 + \alpha \cdot t)$, где $R_{ном}$ – базовое сопротивление датчика, как правило данное при 0 °С, α – температурный коэффициент сопротивления, t – температура датчика.

Указанная формула, как правило, обладает пониженной точностью расчета температуры.

При измерении сопротивления, используется импульсный режим возбуждения. После измерения одного канала, модуль начинает цикл измерения следующего канала. Суммарное время, за которое производится опрос всех датчиков равно 130мс.

В условиях коммутационных помех рекомендуется использовать встроенные фильтры. Степень фильтрации всегда является компромиссом между требуемым откликом канала измерения и уровнем шума. Чем сильнее степень фильтрации, тем меньше шум и выше время отклика. Каждый канал в модуле содержит свой индивидуально настраиваемый фильтр, что позволяет гибко настроить систему, учитывая тип подключенного датчика и условия применения.

Выбирая тип используемого датчика учитывайте, что наиболее предпочтительные по соотношению сигнал/шум типы датчиков должны иметь сопротивления 500-3000 Ом в зоне рабочих температур.

Любой AIN может работать в качестве цифрового входа. Этот режим может использоваться в условиях недостаточного числа DIN в системе. В этом случае состояние входа определяется уровнем поданного напряжения.

По-умолчанию, все аналоговые входы сконфигурированы в режим измерения напряжения 0-10В.

Для подключения земли, на каждые два аналоговых входа предоставляется один общий контакт \perp .

Все аналоговые входы в любом режиме работы надежно защищены от воздействия опасных напряжений любой полярности. При превышении значения допустимого напряжения, вход, на котором обнаружена перегрузка, временно переводится в специальный режим защиты, и для данного входа формируется системная авария. При этом все остальные аналоговые входы, если их значения сигналов являются допустимыми, работают в штатном режиме.

При устранении перегрузки, аналоговый вход автоматически переводится из режима защиты в нормальный режим работы.

4.6.2. Технические характеристики аналоговых входов

| | Наименование параметра | Размерность | Минимальное значение | Номинальное значение | Максимальное значение |
|-------------------------------|---|-------------|--|--------------------------------------|-----------------------|
| Общие | Разрядность АЦП | Бит | | 12 | |
| | Тип АЦП | | Последовательного приближения | | |
| | Режим работы по-умолчанию | | Измерение напряжения 0-10В | | |
| | Безопасный диапазон напряжений на аналоговых входах | В | -36 | | 36 |
| | Максимальная пиковая перегрузка (1мс) | кВ | | | 1.5 |
| | Общая защита входов | | Ограничительный супрессор | | |
| | Цикл обновления результатов измерения всех каналов | мс | | 130 | |
| Режим 0-10В | Диапазон измеряемых величин | В | 0.05 | 10 | |
| | Входное сопротивление | кОм | 17.6 | 17.8 | 18 |
| | Формат выходных данных | мВ | | Вещественный | |
| | Показания при перегрузке | В | | | 12 |
| | Погрешность при +25°C | | | 0.5% | |
| | Среднеквадратическое значение шума, приведенное к входу | мВ | | | 25 |
| | Эффективное разрешение сигнала напряжения | мВ | 3 | | 6 |
| | Время измерения канала | мс | | | 5 |
| Режим 4-20мА | Диапазон измеряемых величин | мА | 0.01 | 20 | |
| | Входное сопротивление | Ом | 490 | 495 | 500 |
| | Формат выходных данных | мА | | Вещественный | |
| | Показания при перегрузке | мА | | | 24 |
| | Дополнительная защита входа | | Автоматический режим защиты входа при перегрузке | | |
| | Погрешность при +25°C | | | 0.5% | |
| | Среднеквадратическое эффективное значение шума, приведенное к входу | мкА | | | 50 |
| | Эффективное разрешение сигнала тока | мкА | 6 | | 12 |
| | Время измерения канала | мс | | | 5 |
| Режим измерения термодатчиков | Формат выходных данных | | | Ом, Вещественный °C, Вещественный | |
| | Время выборки 1 входа | мс | | 10 | |
| | Эффективное разрешение температуры | °C | | 0.1 | |
| | Показания при выходе за выбранный диапазон измерения | Ом | | 0 | |
| | Фильтрация | | Медианная, усредняющая | | |
| | Режим подачи возбуждения | | Импульсный | | |
| | Дополнительная защита входа | | Автоматический режим защиты входа при перегрузке | | |
| | Варианты подключения термодатчиков | | 2 провода | | 3 провода |
| | Цикл измерения всех каналов | мс | | 130 | |

| | Наименование параметра | Размерность | Минимальное значение | Номинальное значение | Максимальное значение |
|---|--|-------------|----------------------|----------------------|-----------------------|
| Типы измеряемых датчиков и температурный диапазон | Cu50 ($\alpha=0,00426^{\circ}\text{C}^{-1}$) | °C | -80 | | 260 |
| | 50M ($\alpha=0,00428^{\circ}\text{C}^{-1}$) | | -90 | | 200 |
| | Pt50 ($\alpha=0,00385^{\circ}\text{C}^{-1}$) | | -100 | | 850 |
| | 50П ($\alpha=0,00391^{\circ}\text{C}^{-1}$) | | -100 | | 850 |
| | Cu100 ($\alpha=0,00426^{\circ}\text{C}^{-1}$) | | -150 | | 200 |
| | 100M ($\alpha=0,00428^{\circ}\text{C}^{-1}$) | | -140 | | 200 |
| | Pt100 ($\alpha=0,00385^{\circ}\text{C}^{-1}$) | | -150 | | 850 |
| | 100П ($\alpha=0,00391^{\circ}\text{C}^{-1}$) | | -150 | | 850 |
| | Cu1000 ($\alpha=0,00426^{\circ}\text{C}^{-1}$) | | -150 | | 260 |
| | 1000M ($\alpha=0,00428^{\circ}\text{C}^{-1}$) | | -140 | | 200 |
| | Pt1000 ($\alpha=0,00385^{\circ}\text{C}^{-1}$) | | -150 | | 850 |
| | 1000П ($\alpha=0,00391^{\circ}\text{C}^{-1}$) | | -150 | | 850 |
| | NTC 2.2кОм ($\beta=3520\text{C}^{-1}$) | | -50 | | 85 |
| | NTC 4.7кОм ($\beta=3830\text{C}^{-1}$) | | -35 | | 110 |
| NTC 10кОм ($\beta=3435\text{C}^{-1}$) | -25 | | 155 | | |
| Диапазон измеряемых величин | RTD50 | Ом | 30 | | 200 |
| | RTD100 | | 40 | | 400 |
| | RTD500 | | 150 | | 1500 |
| | RTD1000 | | 300 | | 3000 |
| | NTC | | кОм | 0.3 | |
| Ток возбуждения | @30Ом | мА (RMS) | | 0.99 | |
| | @80Ом | | | 0.85 | |
| | @800Ом | | | 0.51 | |
| | @10кОм | | | 0.03 | |
| | @100кОм | | | <0.01 | |
| Погрешность при +25°C | RTD50 | % | | 0.5 | |
| | RTD100 | | | 0.5 | |
| | RTD500 | | | 0.5 | |
| | RTD1000 | | | 0.5 | |
| | NTC | | | 0.5 | |
| Среднеквадратическое значение шума без фильтра | RTD50 | Ом | | 0.08 | |
| | RTD100 | | | 0.08 | |
| | RTD500 | | | 0.4 | |
| | RTD1000 | | | 0.5 | |
| | NTC @10кОм | | | 150 | |
| | NTC @120кОм | | | 300 | 850 |
| Режим DIN | Напряжение лог 0 | В | | | 4.2 |
| | Напряжение лог 1 | | 9.1 | | |
| | Входное сопротивление | кОм | | | 17.9 |

4.6.3. Подключение активных датчиков к аналоговым входам

Выход датчика соединяется с аналоговым входом модуля. Общую клемму «земли» датчика необходимо соединить с ближайшей к входу общей клеммой \perp аналоговых входов.

Каждый аналоговый вход должен быть сконфигурирован в соответствии с типом датчика.

Питание активных датчиков может быть подключено к питанию полевого модуля **при использовании источника питания постоянного напряжения**. Для этого необходимо соединить вход питания датчика с положительным выходом источника питания, а землю датчика – общей клеммой аналогового входа.



ВНИМАНИЕ! При питании датчика и модуля от одного источника всегда соединяйте «землю» активного датчика с отрицательным выходом источника питания.

Пример подключения активных датчиков с общим и разделённым питанием приведен на Рис. 20.

Указанные схемы подключения следует также использовать для режима DIN.

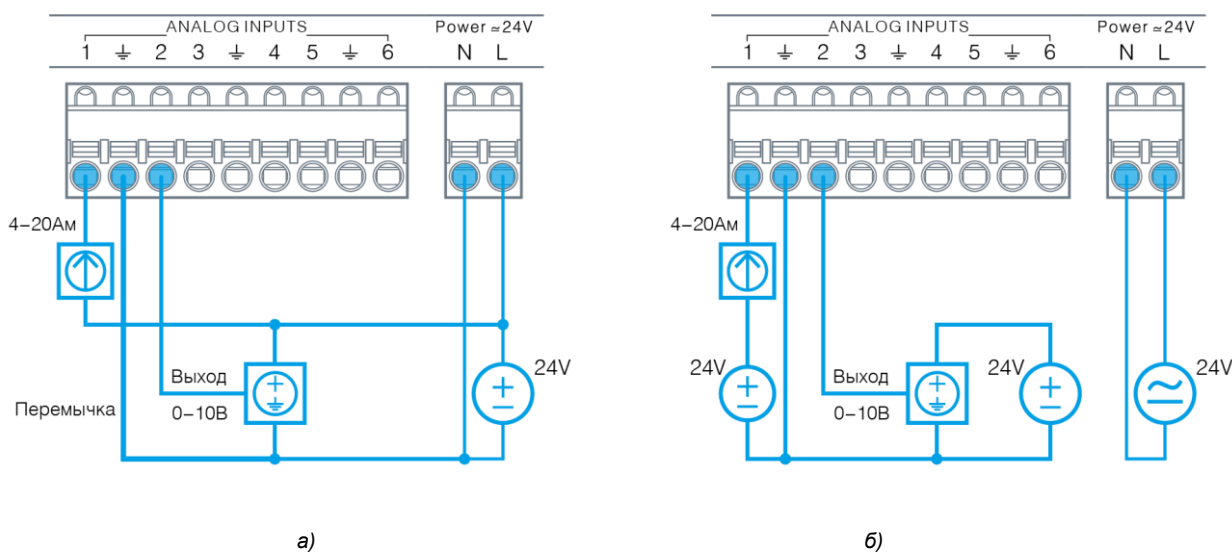


Рис. 20 - Подключение активных датчиков с питанием от одного источника (а); от отдельных источников (б)

4.6.4. Подключение резистивных температурных датчиков к аналоговым входам

Для подключения температурного датчика необходимо соединить один провод датчика с клеммой аналогового входа, а общую клемму «земли» датчика – с соседней общей клеммой \perp аналогового входа.

В условиях большой удаленности датчика от модуля соединительные провода могут вносить добавку к значению сопротивления термодатчика.

Для датчиков, обладающих малыми сопротивлениями (PT50, PT100), работающих в условиях большой удаленности от модуля, рекомендуется применять трехпроводную схему подключения. В этом случае, модуль произведет автоматическую коррекцию результата на величину сопротивления проводов ($R_{\text{пров}}$). Датчики NTC подключаются только по двухпроводной схеме.

Примеры подключения резистивных термодатчиков приведены на Рис. 21.

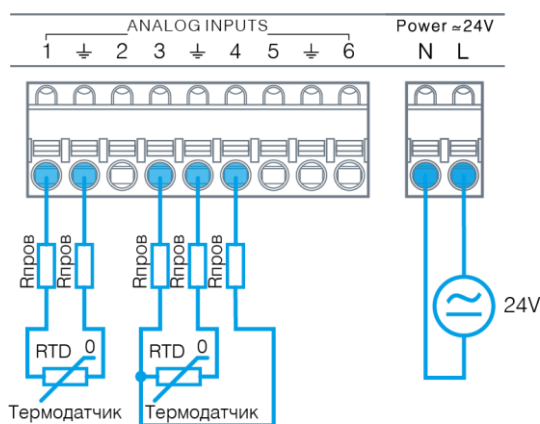


Рис. 21 - Двухпроводное и трехпроводное подключение резистивных датчиков.

Перед использованием, каждый аналоговый вход должен быть сконфигурирован для измерения заданного типа термодатчика в соответствии со схемой его подключения. Для более подробной информации см. раздел 6.4 Конфигурация AIN.

В целях диагностики измеряемых аналоговым каналом параметров подключенного датчика, модуль имеет возможность осуществить «заморозку» любого канала AIN с выдачей на него постоянной величины тока возбуждения. Для более подробной информации см. раздел 7 Отладочные режимы работы модуля.

4.7. Аналоговые выходы

4.7.1. Общие сведения

В состав модуля, в зависимости от модификации, может входить до 8 аналоговых выходов.

Аналоговые выходы предназначены для подачи на исполнительное устройство заданного напряжения в диапазоне от 0 до 10В.

Сигнал аналогового выхода может быть использован для управления частотными приводами и контроллерами различных механических агрегатов, а также – как дискретный выход для включения малопотребляющего твердотельного реле или светодиодного индикатора.

Все аналоговые выходы надежно защищены от воздействия опасных напряжений любой полярности и от перегрузки аналоговых выходов по току.

При превышении допустимого тока нагрузки, для выхода, на котором обнаружена перегрузка, формируется системная авария. При этом остальные аналоговые выходы, если токи их нагрузок являются допустимыми, работают в штатном режиме.

При устранении перегрузки выход автоматически перейдет в штатный режим работы за время через 1с.

Для каждого аналогового выхода может быть сконфигурировано значение выходного напряжения по умолчанию. Для более подробной информации см. раздел 6.5 Конфигурация DOUT, AOUT.

4.7.2. Технические характеристики аналоговых выходов

| Наименование параметра | Размерность | Минимальное значение | Номинальное значение | Максимальное значение |
|---|-------------|----------------------|----------------------------|-----------------------|
| Разрядность ЦАП | Бит | | 12 | |
| Диапазон задания выходного напряжения | В | 0.05 | | 11 |
| Допустимый ток нагрузки одного выхода | мА | 0 | | 5 |
| Погрешность при +25°C | % | | | |
| Эффективное разрешение сигнала напряжения | мВ | | 12 | |
| Максимально допустимое внешнее напряжение на аналоговых выходах | В | -36 | | 36 |
| Максимальная пиковая перегрузка (1мс) | кВ | | | 1.5 |
| Время обновления значения | мс | | 10 | |
| Общая защита выхода | | | Ограничительный супрессор | |
| Дополнительная защита выхода при перегрузке | | | Ограничение выходного тока | |

4.7.3. Подключение аналоговых выходов

Для подключения аналогового выхода к исполнительному устройству, необходимо соединить аналоговый выход модуля с аналоговым входом устройства.

Общую клемму «земли» исполнительного устройства необходимо соединить с общей клеммой \perp аналоговых выходов модуля.

Питание исполнительного устройства и модуля может осуществляться от одного, или от отдельных источников питания. Примеры подключения исполнительных устройств приведены на Рис. 22.



ВНИМАНИЕ! При питании датчика и модуля от одного источника всегда соединяйте «земли» исполнительных устройств с отрицательным выходом источника питания.

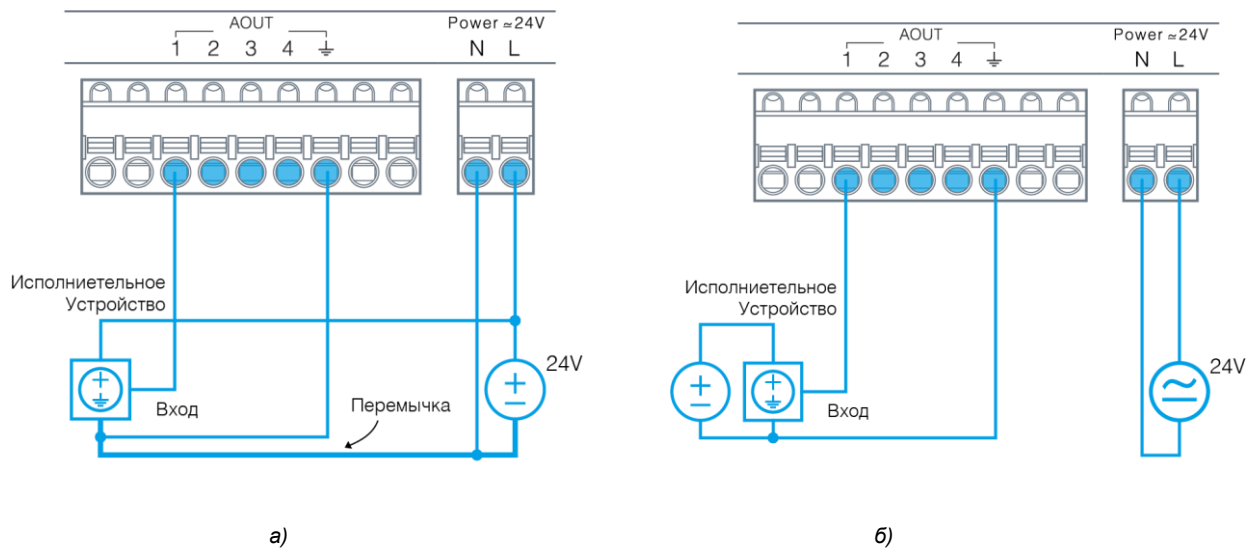


Рис. 22 - Подключение внешних устройств с питанием от одного источника (а); от отдельных источников (б)

5. Работа в коммуникационных сетях

5.1. Системная шина MRBus II

Модуль FMR содержит два коммуникационных порта COM1, COM2, и дополнительный порт для подключения модулей MRL. Такая организация портов дает возможность строить системы с большим количеством входов/выходов и возможностью опроса такой системы внешним Master – устройством.

Ниже, на рисунке изображена система FMR, в которой выполнено 3 основных типа коммуникационных соединения с FMR:

1. Подключение Master – контроллера к порту COM1 базового модуля FMR. Это подключение обеспечивает обмен Master – контроллера со всеми входами/выходами системы. Подробное описание см. в разделе 5.3.
2. Подключение модулей расширения MRL к FMR.
3. Каскадное подключение модулей FMR к базовому модулю. Данное подключение обеспечивает обмен базового FMR со всеми дополнительными FMR системы.

Совокупность подключений MRL и каскадного подключения называется системной шиной MRBus II.

Системная шина обеспечивает обмен переменными всех модулей системы, с базовым FMR.

Системная шина обладает преимуществами перед традиционными сетями (например, Modbus):

- Не требует настройки сетевых параметров для каждого прибора. Адресация приборов обеспечивается автоматически при включении питания.
- Обеспечивает минимальное рассогласование во времени опроса DIN, и установку DOUT и AOUT различными модулями, за счет сигналов синхронизации в шине и широковебательных запросов.
- Обеспечивает оптимальный цикл опроса AIN, не вызывая лишней траффик в системной шине.
- Контролирует коммуникационные ошибки. Ошибки доступны для чтения в карте памяти базового модуля.

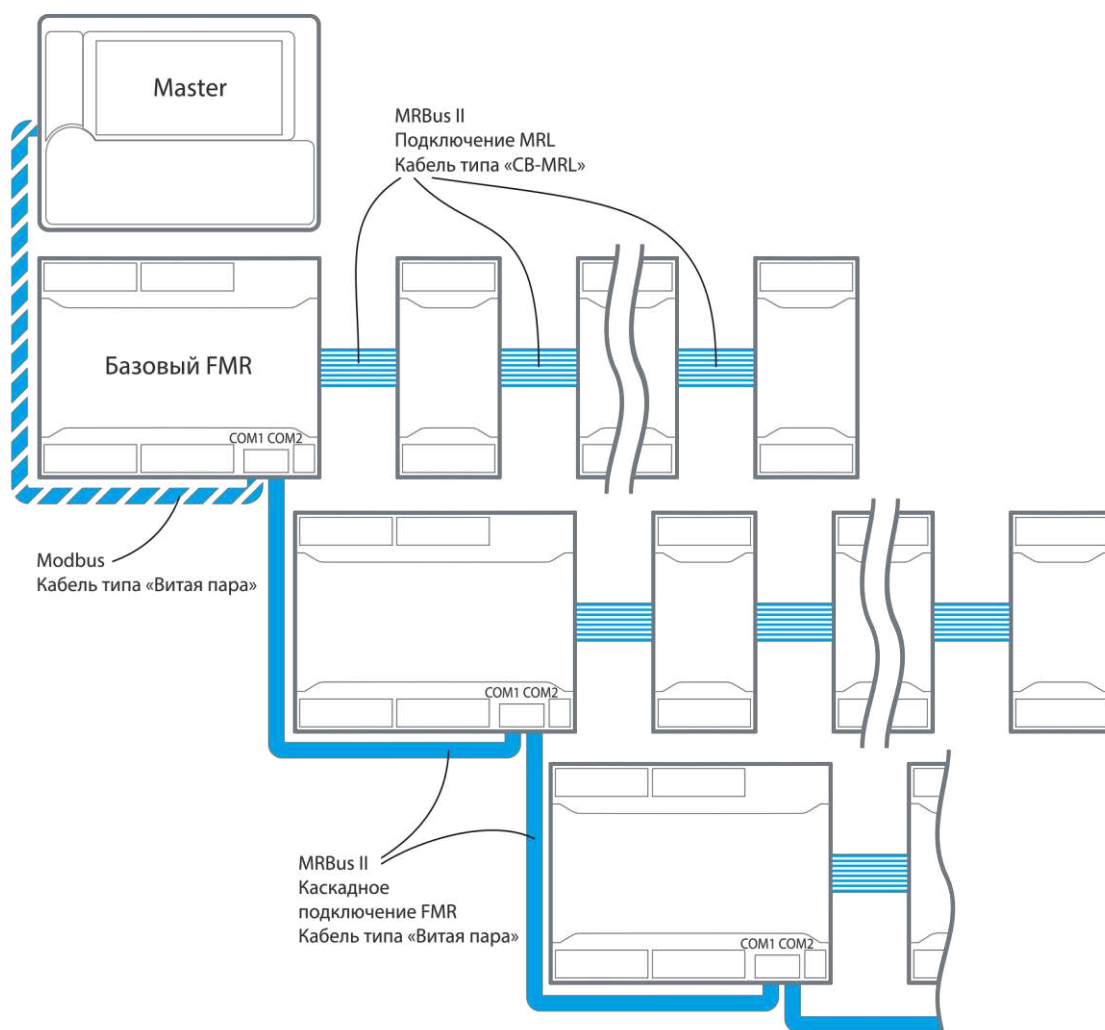


Рис. 23 – Система FMR в составе Master-контроллера

5.1.1. Каскадное подключение модулей FMR

Каскадное подключение необходимо для того, чтобы расширить количество входов/выходов системы дополнительными FMR. Такое подключение используется в трех основных случаях:

1. Когда достигнут лимит по подключению MLR, но все еще требуется расширить систему.
2. Когда достигнут лимит DIN рейки в монтажном шкафу и требуется перейти на другую DIN рейку.
3. Когда требуется обеспечить гальваническую изоляцию между входами/выходами различных каскадов FMR.

Для подключения к модулю FMR дополнительного каскада требуется:

- При помощи экранированного кабеля типа «витая пара», подключить COM2 текущего FMR к COM1 следующего FMR. Требуется подключить не только соответствующие линии D+ D- друг к другу, но и клеммы GND.
- Установить задатчик адреса всех модулей FMR кроме базового, в положение 0. Это обеспечит перевод FMR в каскадный режим работы.

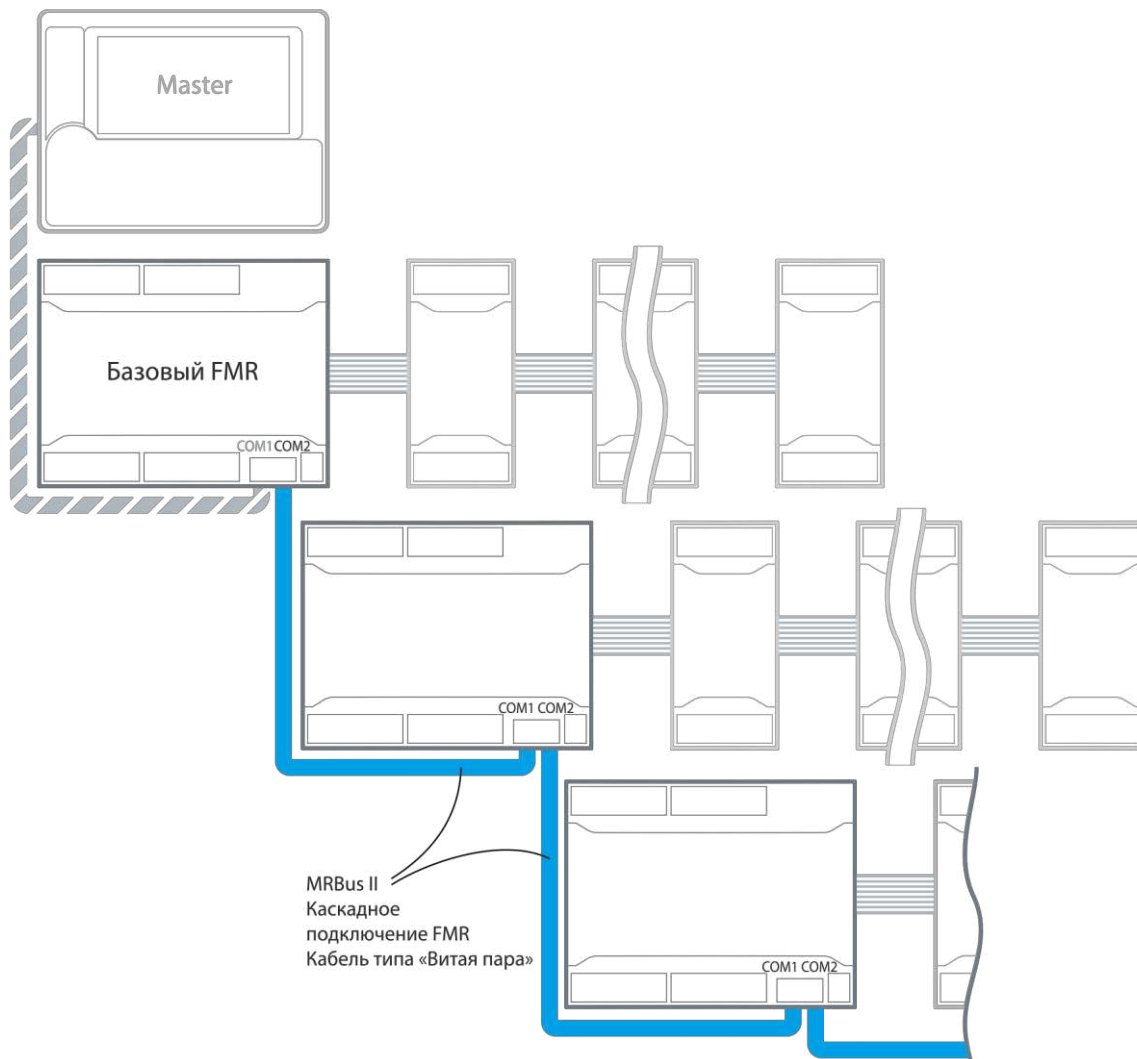


Рис. 24 –Каскадное подключение модулей FMR

Следует обратить внимание, что при каскадном подключении требуется дополнительное подведение проводников питания для каскадов. Источник питания может быть единым для системы или отдельным для каждого каскада.

При необходимости, пользователь может организовать питание каскадов FMR различными изолированными

источниками питания, получив таким образом, гальваническую изоляцию между входами/выходами каскадов.



ВНИМАНИЕ! Для перевода в каскадный режим работы, на всех FMR кроме базового, должен быть установлен сетевой адрес 0 на DIP-переключателе.



ВНИМАНИЕ!

При использовании отдельных источников питания каскадов, во избежание ошибок инициализации, обеспечивайте их одновременное включение. Рекомендуемая разница во включении каскадов не должна превышать время 500мс.

5.1.2. Подключение модулей MRL к FMR

Такой способ расширения входов/выходов наиболее дешев, т.к. питание MRL обеспечивается за счет источника питания, встроенного в FMR.

Суммарная мощность при питании от порта подключения MRL не более 7Вт. Один модуль FMR позволяет запитать до 6 MRL в зависимости от их модификации

Количество допускаемых к подключению модулей MRL, вычисляется как сумма отдельно взятых мощностей каждого MRL.

Для определения значение мощности MRL см. руководство по эксплуатации на модули MRL.

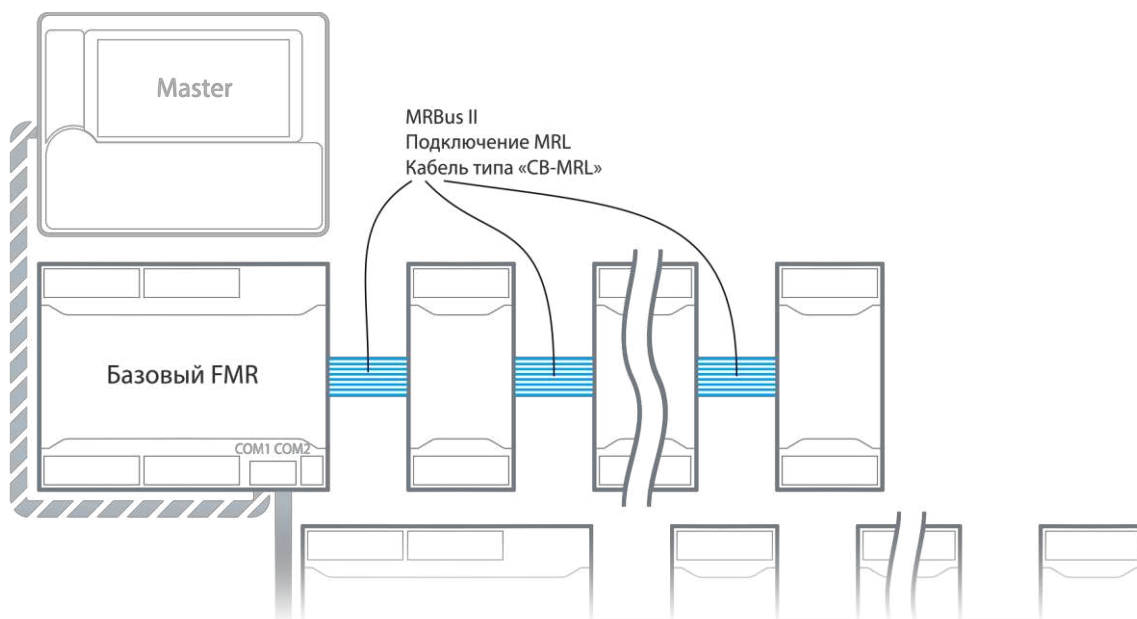


Рис. 25 - Подключение модулей MRL к FMR

Для подключения к модулю дополнительного MRL требуется:

- Отверткой извлечь правую заглушку порта модуля FMR или MRL.
- Отверткой извлечь левую заглушку порта, подключаемого MRL.
- Соединить модуль и MRL при помощи кабеля СВ-MRL длиной 100мм (поставляется в комплекте с модулем расширения MRL) соблюдая ключи соединяемых коннекторов. Установить заглушки портов обратно
- Установить устройства на DIN-рейку.



ВНИМАНИЕ!
Не допускается использование сторонних, самостоятельно изготовленных кабелей для соединения приборов.

Для замены модуля расширения MRL достаточно изъять этот модуль расширения, не разбирая всю линейку устройств, установить другой модуль такого же типа.



ВНИМАНИЕ!
Подключение и отключение модулей расширения производите только при отключенном питании FMR!

5.2. Технические характеристики системной шины MRBus II

| | Наименование параметра | Размерность | Значение |
|---------------------------|--|-------------|---|
| Общие | Поддерживаемые скорости передачи данных | Мбит/с | 3 |
| | Цикл чтения/записи DIN, AOUT, DOUT | мс | 10 |
| | Цикл чтения AIN | мс | 50 |
| | Максимальная рассинхронизация при опросе DIN | мс | 10 |
| | Максимальная рассинхронизация при установке DOUT | мс | 13.5 |
| | Допустимое суммарное кол-во модулей подключенных к базовому FMR (n – кол-во FMR; m – кол-во MRL) | шт | $2n + m = 20$ |
| Каскадное подключение FMR | Адресация FMR | | Автоматическая |
| | Максимальное расстояние между смежными FMR каскадной схемы | м | 10 |
| | Гальваническая изоляция канала связи между FMR каскадной схемы | | да |
| Подключение MRL | Адресация MRL | | Автоматическая |
| | Максимальное кол-во MRL, подключенных к порту расширения MRL | шт | До 6 шт., в зависимости от суммарной мощности MRL |
| | Гальваническая изоляция канала связи с MRL | | нет |
| | Длина кабеля соединяющего смежные MRL | см | 10 |

5.3. Подключение модуля FMR к SCADA или другим контроллерам по ModBus

Оба порта COM1, COM2 доступны для подключения модуля в роли ведомого (Slave, Слэйв) устройства к контроллерам Segnetics. В этом случае контроллер будет обеспечивать опрос базового модуля по протоколу Modbus RTU.

Master-контроллер может опрашивать до 31 модуля FMR. Сетевой адрес COM1 задается при помощи 5-позиционного переключателя на корпусе прибора.

При установке адреса от 1 до 31 на переключателе, порт будет сконфигурирован для работы с этим адресом по протоколу Modbus RTU с настройками по-умолчанию, что позволяет быстро подключить модуль к сети Modbus RTU.

Использование COM2 имеет особенности. Если FMR работает в режиме каскадного подключения или имеет подключения MRL, то использование порта COM2 модуля для подключения к контроллерам недопустимо.



ВНИМАНИЕ! Если FMR работает в режиме каскадного подключения или имеет подключения по порту расширения MRL, то COM2 недоступен для других задач пользователя. Подключение к порту COM2, в этом случае, может повлечь нестабильный или ошибочную обмен по системной шине.



Рис. 26 - Подключение модуля FMR к контроллеру

В случае если FMR используется как одиночный модуль ввода/вывода, то пользователь может использовать порт COM2 как дополнительный канал связи с внешним Master, например, настенной панелью.

COM2 не имеет гальванической изоляции. По-умолчанию порт сконфигурирован для работы с адресом #1 по протоколу Modbus RTU с настройками по-умолчанию.

Задать сетевой адрес порта COM2, а также остальные настройки портов можно при помощи программы конфигурирования. Для более подробной информации см. раздел Конфигурация COM портов.

Оба порта имеют встроенные согласующие резисторы сопротивлением 120 Ом ("терминаторы"), которые подключаются при помощи механического движка над соответствующей клеммой.

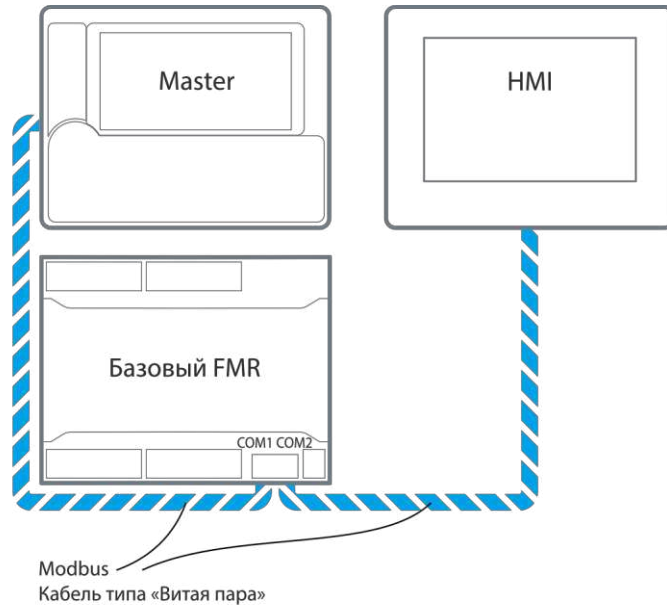


Рис. 27 – Подключение модуля FMR к двум Master - устройствам

Для подключения модуля к контроллеру или в существующую сеть RS-485 используйте только экранированный кабель типа «витая пара» с волновым сопротивлением 120 Ом.

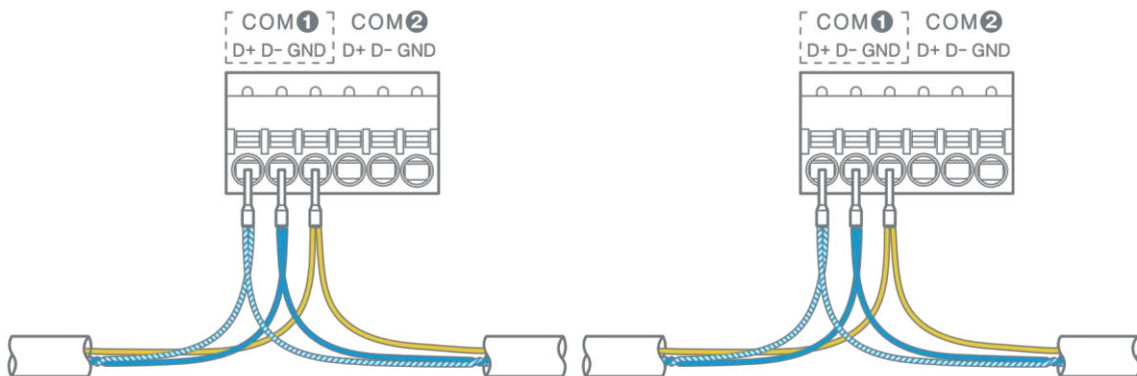


Рис. 28 - Организация подключения проводников RS-485

Рекомендуется подключать терминаторы в случае, если длина кабеля соответствующего интерфейса составляет 3 метра или более. Для подключения резистора терминатора

переведите соответствующий движок соответствующего интерфейса в положение "ON".

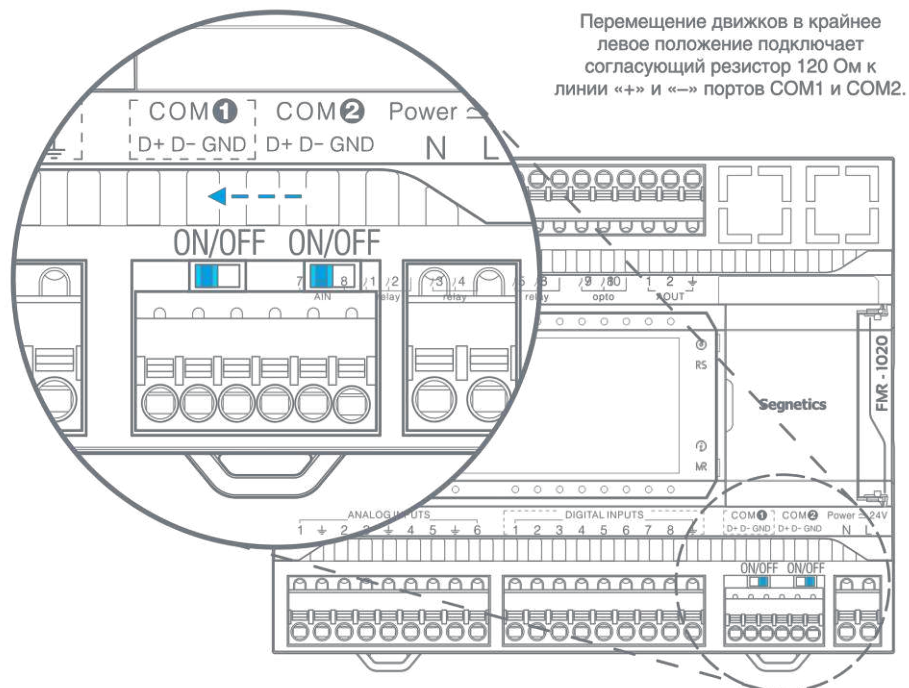


Рис. 29 - Включение терминатора интерфейса RS-485

5.4. Технические характеристики интерфейсов COM1, COM2

| | Наименование параметра | Размерность | Возможные значения | Значение по умолчанию |
|-------|---|-------------|--|-------------------------|
| Общие | Поддерживаемые скорости передачи данных | бит/с | 4800, 9600, 14400, 19200, 38400, 57600, 115200 | 9600 |
| | Формат кадра ModBus | | Любой | 8N2 |
| | Протяженность линий связи | м | 0...1200 | |
| | Встроенный подключаемый терминатор 120 Ом | | OFF/ON | OFF |
| | Допустимый диапазон напряжений линий А и В относительно сигнальной земли | В | От -60 до +60 | |
| | Защита портов | | Ограничительные супрессоры Самовосстанавливающиеся предохранители | |
| COM1 | Гальваническая изоляция порта | | Да | |
| | Напряжение изоляции между клеммами цепей интерфейса и иными клеммами, и внутренними цепями модуля | В | 1000 | |
| | Протоколы передачи данных | | Modbus RTU Slave Протокол системной шины | Modbus RTU Slave |
| | Адрес в сети | | 0...31 | 0 |
| COM2 | Гальваническая изоляция порта | | Нет | |
| | Протоколы передачи данных | | Modbus RTU Slave Протокол системной шины | Протокол системной шины |
| | Адрес в сети | | 0...31 | 1 |

5.5. Задание адреса порта COM1

Все устройства, находящиеся в одном сегменте сети RS-485, должны иметь уникальные не пересекающиеся адреса.

Настройка адреса прибора в сети по порту COM1 производится при помощи 5-позиционного DIP-переключателя.

На корпусе переключателя нанесен порядковый номер каждого движка, что соответствует порядковому номеру бита адреса. Задание адреса производится переводом движков переключателя в требуемое положение.

На рисунке ниже, приведен пример положения движков переключателя, при котором он задает адрес прибора: $ADR = 16 + 8 + 2 = 26$.

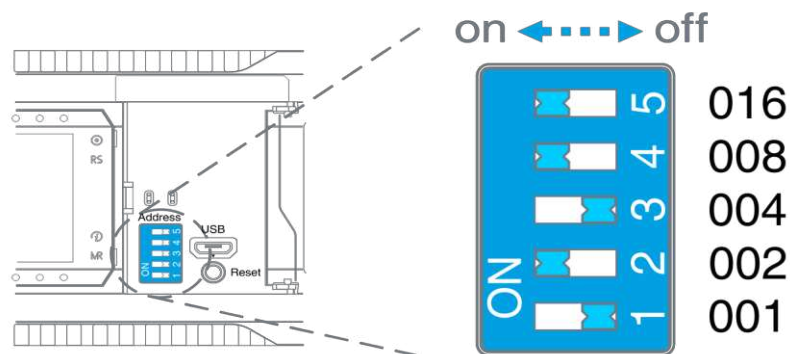


Рис. 30 - Задание адреса модуля в сети ModBus

5.6. Задание адреса порта COM2

Адрес модуля по порту COM2 по умолчанию равен 1. Изменение адреса для COM2 производится при помощи программы конфигурирования модуля.

Для более подробной информации см. раздел Конфигурация COM портов.

5.7. Безопасное состояние выходов модуля при потере связи

При работе на объекте возможны аварийные ситуации, которые могут привести к потере связи модуля с Мастером сети или модулей подключенных друг к другу. В этом случае, объект остается без управления на неопределенное время. Для того, чтобы контролировать состояние объекта в таких ситуациях модуль имеет возможность настройки режима работы выходов в условиях потери связи с Мастером сети.

Переход в безопасное состояние происходит в случае, если модуль не получает валидные пакеты данных ни по одному из возможных портов в течение заданного времени.

Если до истечения времени срабатывания безопасного состояния модуль получит хотя бы один валидный пакет, перевод модуля в безопасное состояние будет отложен. При переходе модуля в безопасное состояние, заданные конфигурации выходы устанавливаются в состояния, которые для данного объекта считаются безопасными.

Если ресурсы базового модуля расширяются с использованием дополнительных модулей подключенные по системной шине, то в случае потери связи с основным модулем, в безопасное состояние войдет только модуль расширения.

В случае потери связи базового модуля в безопасное состояние войдет основной модуль и все его модули расширения.

Настройка параметров перехода в безопасное состояние базового модуля и подключенных к нему модулей расширения выполняется FMR конфигуратором. Для подробностей см. раздел 6.5 Конфигурация DOUT, AOUT.

5.8. Экранирование

Экранирование в сетях RS-485 существенно улучшает целостность передаваемых данных, поэтому лучше всего использовать экранированный кабель типа «витая пара».

Точка заземления экрана должна быть единственной, а экраны в сегментах соединены между собой:

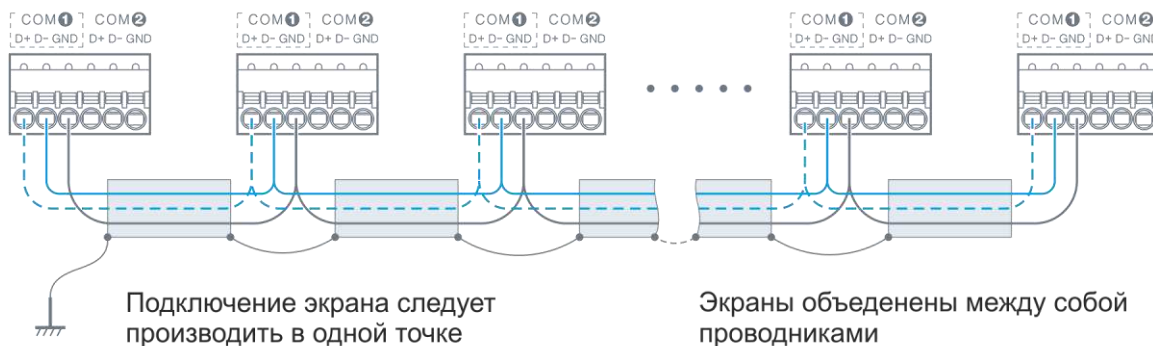


Рис. 31 - Экранирование сети RS-485

6. Конфигурирование модуля


6.1. Общие сведения

Для создания системы FMR, настройки её ресурсов и изменения заводских параметров работы сетевых интерфейсов модуля, пользователю предоставляется возможность произвести конфигурирование FMR.

Настройка параметров конфигурации производится через порт USB при помощи программы FMR Configurator для ПК, доступной для загрузки с сайта производителя по адресу: <http://www.segnetics.com/>

Для работы с программой конфигурирования необходим ПК с портом USB стандарта не ниже 2.0, работающий под управлением операционной системы не ниже Windows XP.

Чтобы приступить к конфигурированию модуля запустите программу, подключите кабель USB к базовому модулю системы. Если базовый FMR сконфигурирован, то Configurator автоматически определит подключенную к нему систему и отобразит ее структуру во вкладке “Система”.

Для получения информации о подключенном устройстве нажмите символ .

Если базовый FMR не сконфигурирован, то предварительно, следует создать систему. Для этого см. следующий раздел.

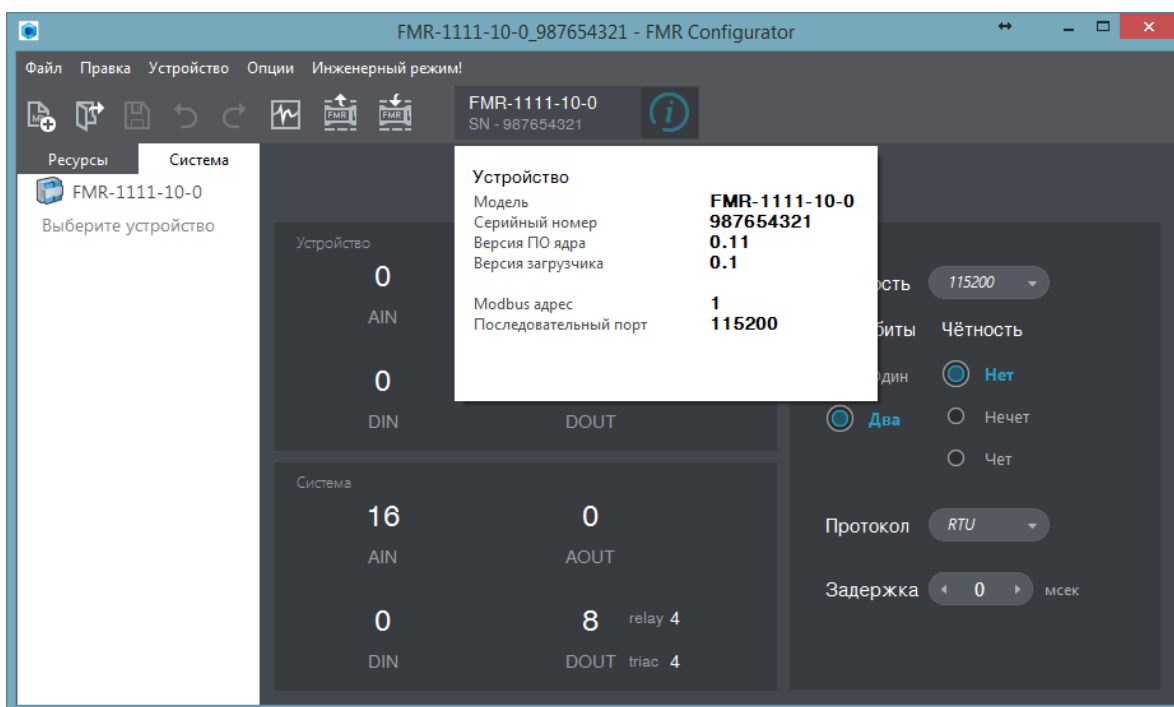


Рис. 32 – Внешний вид FMR конфигуратора с подключенным FMR

6.2. Создание системы FMR

Систему необходимо создать для целей дальнейшей её загрузки в базовый FMR. Основываясь на полученной конфигурации, базовый FMR будет производить инициализацию всех модулей, входящих в систему и производить обмен переменными. Также основываясь на загруженной конфигурации, базовый FMR производит контроль её соответствия с физически собранной системой.

Таким образом, создание системы FMR является первым шагом, перед ее конфигурированием.

Для создания системы выберите “Файл – Новая”. Будет создан новый проект конфигуриатора, и активизируется вкладка “Система”. Начните набор модулей, входящих в систему. Для этого воспользуйтесь выпадающим списком в вкладке “Система”.

Если в системе только один модуль FMR, то выберите его из списка, и на этом создание системы закончено.

Если в системе несколько модулей, то следует выполнить их набор по следующему порядку:

- Сначала выбрать из списка базовый модуль;
- Далее добавить необходимые MRL базового модуля при их наличии. Конфигуратор выполняет автоматический контроль доступных к подключению модулей MRL исходя из суммарной мощности каждого MRL. В случае превышения мощности при добавлении новых модулей, Конфигуратор выведет аварийное сообщение в разделе информации о системе и выделит в списке потребленную мощность;
- Далее выбрать следующий FMR в каскаде, и затем подключенные к нему модули MRL, и т.д.

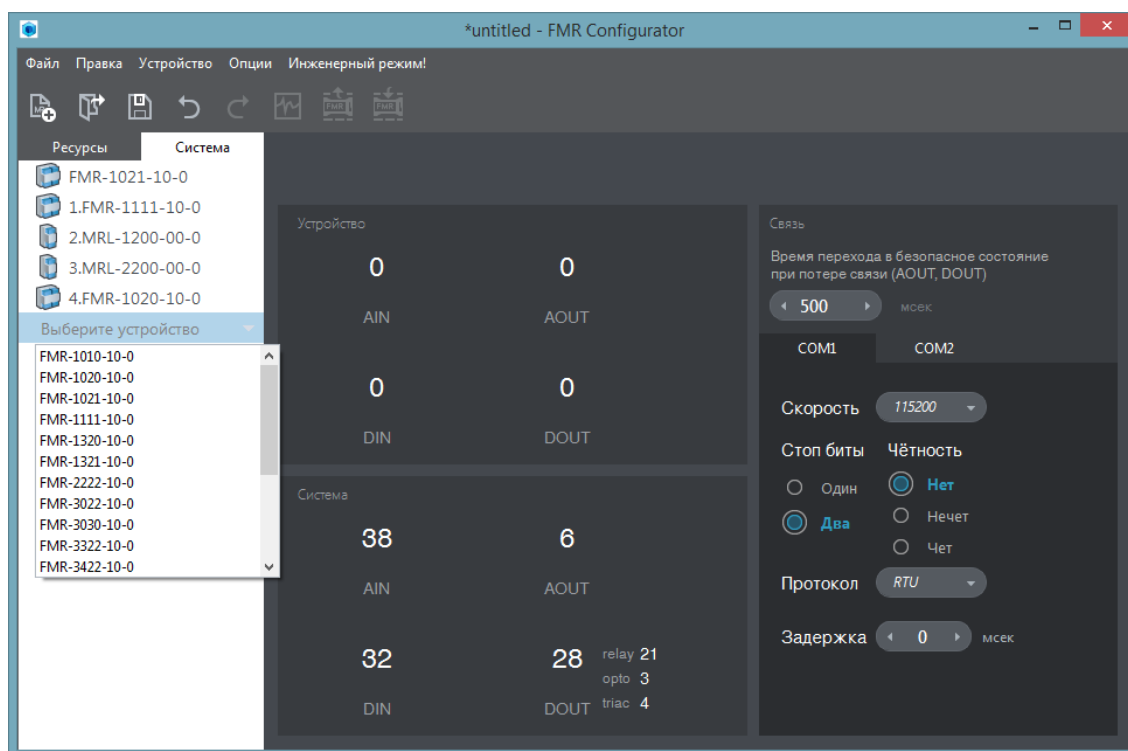


Рис. 33 – Создание и редактирование системы FMR

На рисунке выше изображена система с базовым FMR-1020 с подключенными к нему пронумерованными 4 модулями: FMR-1111 с двумя MRL, и FMR-1020 без MRL. По окончании создания системы, следует перейти к конфигурированию ресурсов (входов/выходов) этой системы и режиму работы портов. Для получения подробной информации по конфигурированию см. разделы ниже.



ВНИМАНИЕ! Для корректной работы, физически собранная система FMR должна полностью соответствовать системе в FMR Конфигураторе.

Сконфигурированную систему следует загрузить в базовый модуль FMR. Для этого:

- Подключите кабель USB к базовому модулю системы, дождитесь обнаружение модуля FMR Конфигуратором.
- Перейдите во вкладку “Устройство – Загрузить конфигурацию”.

Конфигурация запишется в память базового FMR, и будет использоваться модулем до тех пор, пока не будет произведено новое конфигурирование или сброс заводских настроек.

6.3. Конфигурация COM портов

Для каждого порта модуля возможно задать следующие параметры подключения:

- Скорость порта
- Число стоп-битов
- Четность
- Протокол
- Задержка (латентность)
- Сетевой адрес (только для COM2)

Для настройки перейдите во вкладку “Система”. В правой части формы расположен выпадающий список текущего активного порта. Выберите текущий порт, настройте требуемые параметры.



ВНИМАНИЕ!
Изменение сетевых параметров может привести к потере связи с модулем по интерфейсу RS-485

Если настройки были заданы неверно, и связь с модулем отсутствует, то для восстановления работоспособности пользователь может сбросить модуль на заводские установки.

Для более подробной информации см. раздел 7.3 Сброс модуля.

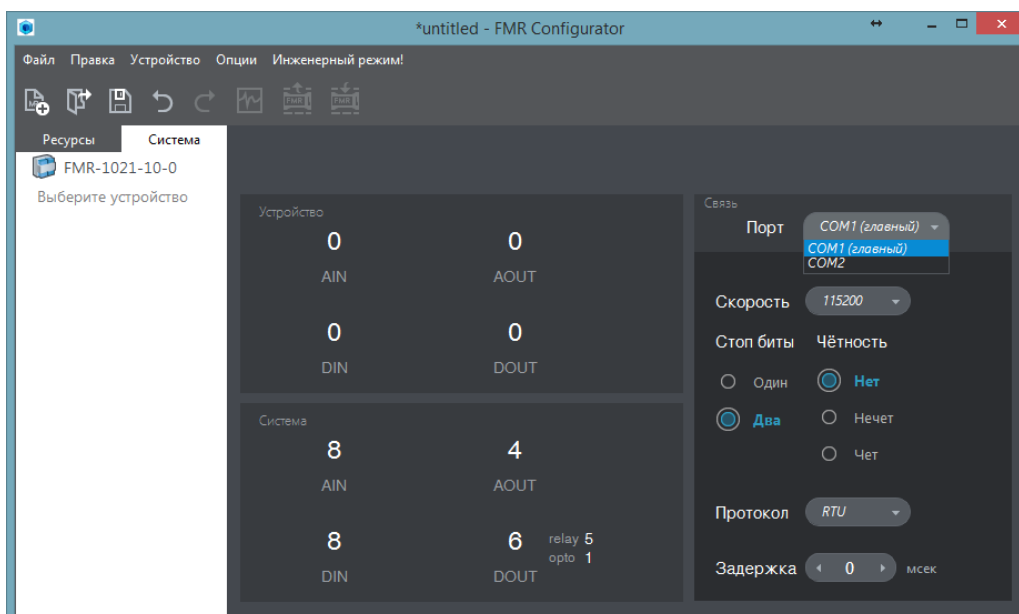


Рис. 34 – Конфигурация COM портов

6.4. Конфигурация AIN

6.4.1. Конфигурация AIN для измерения термосопротивлений

Для настройки режима измерения термосопротивления требуется задать:

- Режим канала, подключенного к данному входу AIN. Для термосопротивлений следует выбрать RTD или NTC.
- Тип подключения. Для температурных датчиков типа RTD доступно выбрать вид подключения: двухпроводное или трехпроводное.
- Время фильтрации. Для получения более точных значений и уменьшения уровня шумов измеренное значение сопротивления и температуры может быть отфильтровано за указанный промежуток времени.
- Тип температурного датчика. В программу заложены калибровочные коэффициенты наиболее часто используемых сплавов температурных датчиков. Для автоматического пересчета значения их сопротивления в температуру требуется задать тип датчика из выпадающего списка.

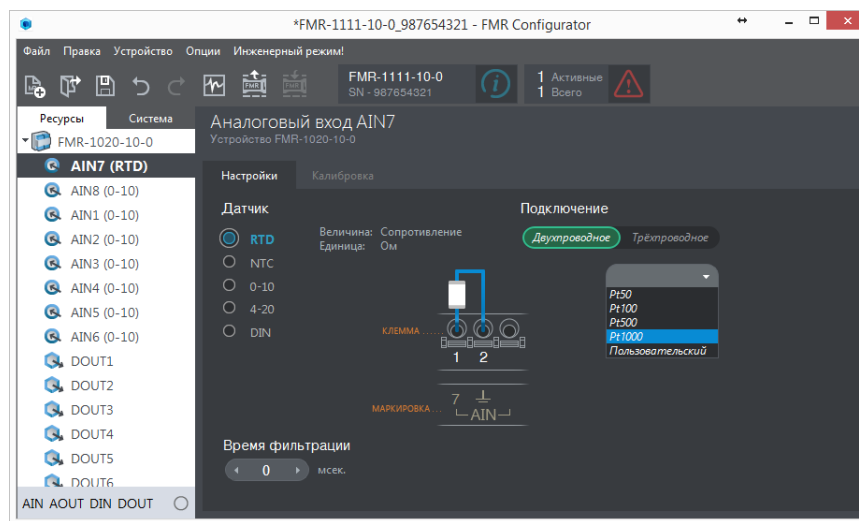


Рис. 35 - Настройка датчика RTD

Если конечным результатом работы AIN должна быть температура датчика, то требуется указать параметры ($R_{ном}$, $T_{ном}$, температурный коэффициент α (альфа), коррекция), на основании которых будет производиться расчет температуры:

- Для всех типов датчиков, кроме пользовательского калибровочные коэффициенты заданы жестко и доступна только аддитивная коррекция величины температуры.
- Для пользовательского типа датчика требуется задать номинальное сопротивление при номинальной температуре, и α . Определить $R_{ном}$ и $T_{ном}$ для известного сплава можно из документации на датчик. При отсутствии данных на датчик $R_{ном}$ и $T_{ном}$ можно определить, разместив датчик в талый лед и измерив его сопротивления тестером. В этом случае, полученное сопротивление будет $R_{ном}$, а $T_{ном}$ будет равно 0С.

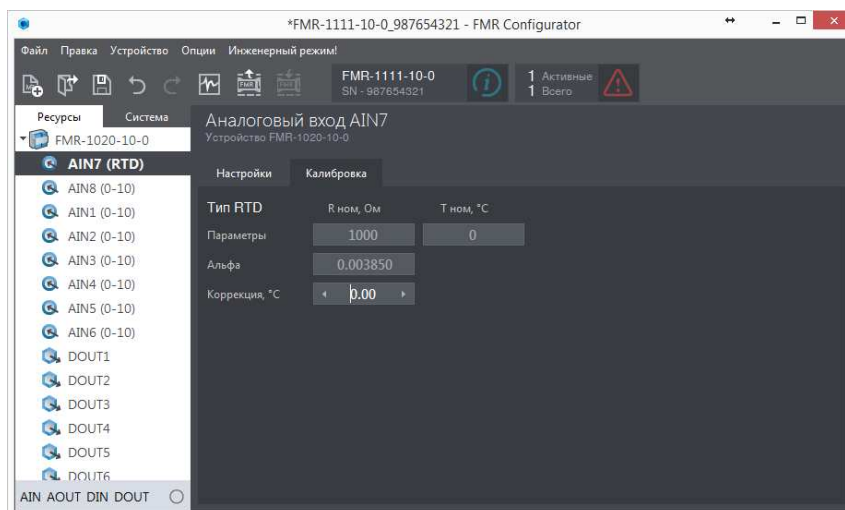


Рис. 36 - Настройка калибровочных параметров RTD

6.4.2. Конфигурация AIN для измерения 0-10В/4-20мА

Для настройки режимов 0-10В/4-20мА, требуется задать:

- Режим канала, время фильтрации, выбирается аналогично п. 6.4.1;
- Масштабирование и сдвиг выходной величины. Масштабирование требуется для преобразования измеренного напряжения/тока в другие требуемые величины, например, в давление, влажность.

Для конфигурации масштабирования и сдвига требуется во вкладке "Ресурсы" выбрать текущий активный канал (на рисунке AIN4), перейти во вкладку "Калибровка".

На рисунке ниже, показан пример преобразования напряжения 0-10В в проценты влажности. Такие настройки означают, что при напряжении 0В на модуль будет выдавать на выходе величину 20%, а при напряжении 10В на выходе будет 100%. Внутри диапазона указанная величина преобразуется по линейному закону. При выходе расчетной величины за пределы диапазона производится ее ограничение – меньше 20% отображается как 20%, больше 90% отображается как 90%.

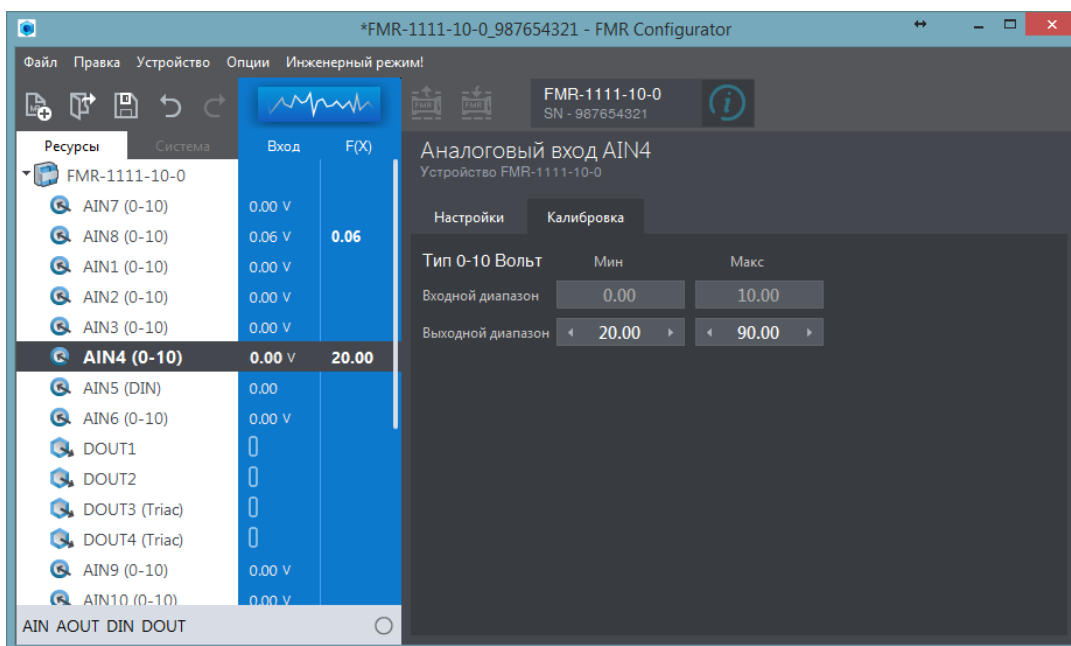


Рис. 37 – Конфигурация масштабирования и сдвига измеренной величины

6.4.3. Конфигурация AIN в режим DIN

Для конфигурации, выберите тип датчика "DIN" для соответствующего канала AIN. В данном режиме в регистрах AIN вместо измеренного сопротивления и температуры входа будет отображаться дискретное

значение 0 или 1. Значение 0 принимается в случае замыкания входа на землю, и 1 в случае размыкания входа (обрыва линии). В режиме DIN работает фильтрация, настраиваемая аналогично п. 6.4.1.

6.5. Конфигурация DOUT, AOUT

Для каждого выхода DOUT, AOUT возможно задать следующие параметры:

- Безопасное состояние. Состояние выхода, в которое перейдет выход при срабатывании безопасного состояния.

Для настройки времени перехода в безопасное состояние войдите в меню Система, и в разделе Связь установите требуемое время.

По умолчанию, режим безопасного состояния отключен (время установлено 0 сек). При задании времени отличного от нуля, по умолчанию DOUT будут выключены, а AOUT настроены на выдачу 0В.

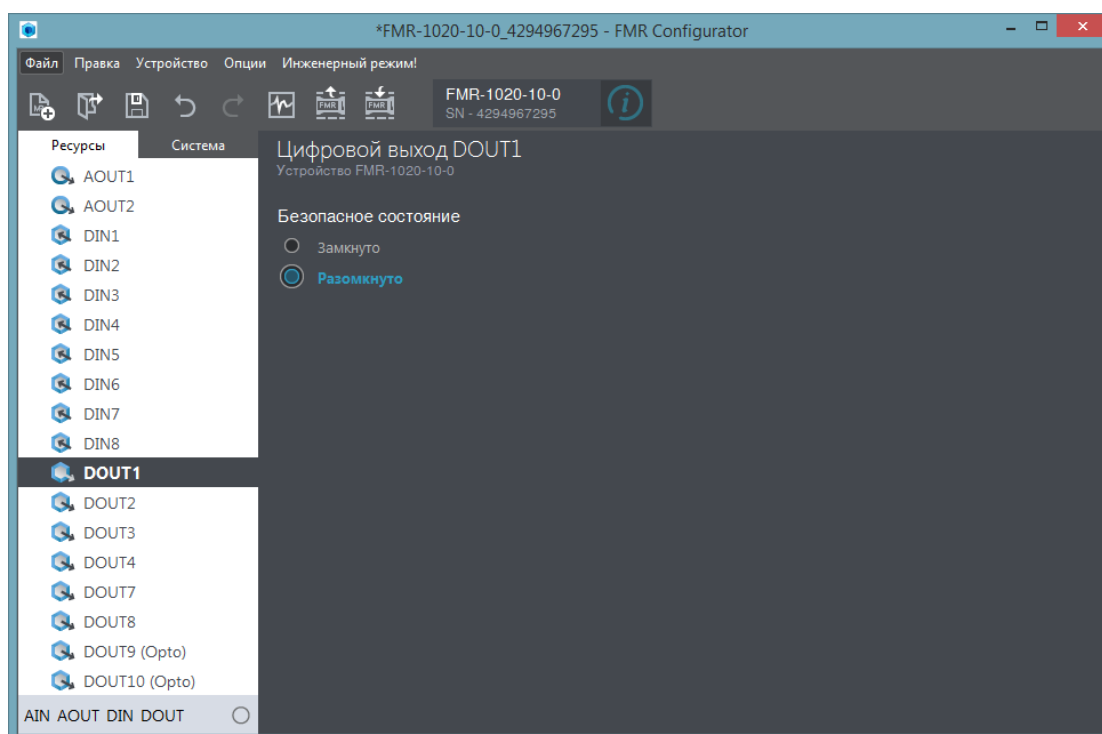


Рис. 38 - Конфигурация DOUT

6.6. Конфигурация DIN

Пользователь может конфигурировать индивидуально каждый канал или выполнить групповую конфигурацию. Для конфигурации DIN требуется задать следующие параметры:

- Режим фильтрации канала. Если частота на входе менее 1кГц, то требуется включить режим фильтрации. Это снизит количество ложных срабатываний, дребезг контактов при счете.

Окно фильтра. Сигналы короче указанной длительности будут отфильтровываться;

- Работа на АС. Сигнал переменного напряжения 50/60Гц будет восприниматься входом как логическая единица, отсутствие сигнала как логический ноль.

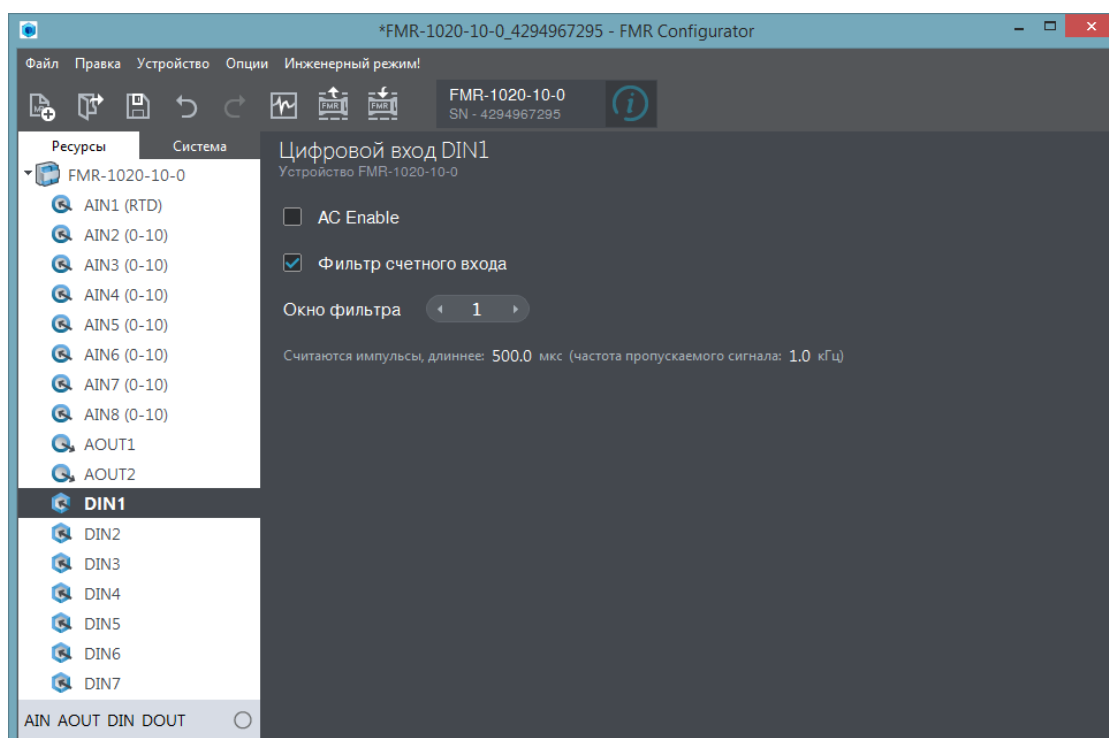


Рис. 39 – Конфигурация DIN

6.7. Экспорт Modbus карты памяти модуля

6.7.1. Общие сведения

Для использования базового модуля FMR в сетях Modbus, пользователю требуется выгрузить текущую карту памяти и подключить ее к Мастеру Modbus сети.

Работа с Modbus переменными не отличается от работы с любым другим Modbus Slave устройством.

6.7.2. Экспорт Modbus карты памяти модуля

Для экспорта карты памяти требуется закончить конфигурирование всех модулей системы в FMR конфигураторе, и войти в меню «Файл-Экспорт в тар файл».

По окончании работы формируется файл, содержащий адреса регистров для доступа к входам/выходам модуля, и советуемые им имя модуля и наименование входа/выхода.

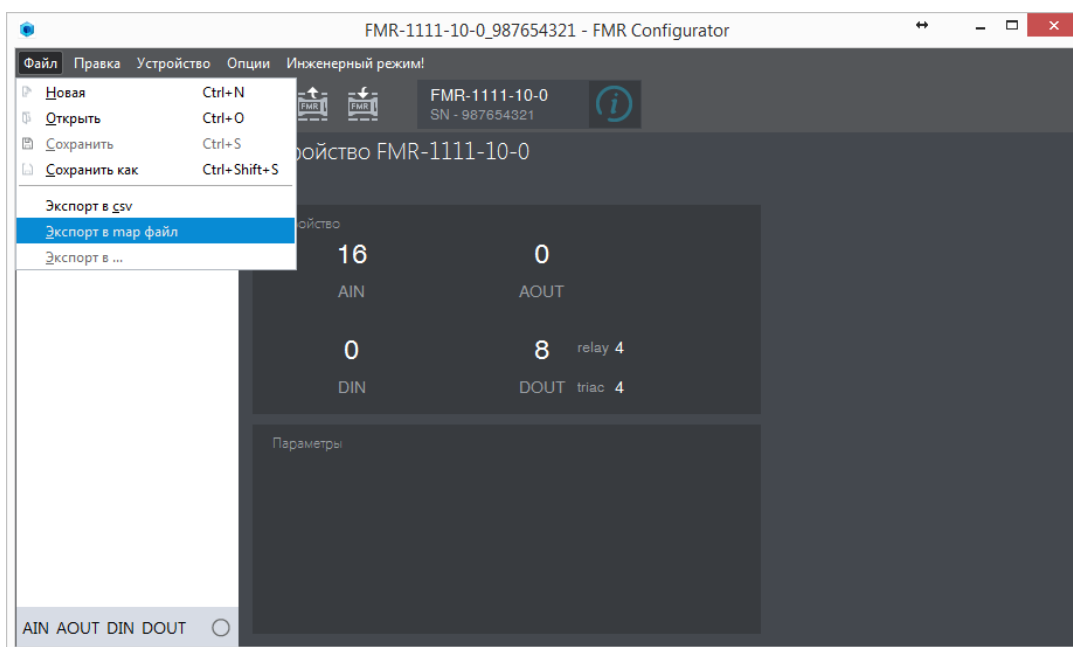


Рис. 40 – Экспорт карты памяти в файл

6.7.3. Импорт Modbus карты памяти модуля в SMLogix

Ниже рассмотрен пример использования готовой карты памяти модуля в проекте SMLogix. Создайте новый проект SMLogix, выберите контроллер, нажмите правой кнопкой мыши на устройстве COM1 (Slave), выберите пункт “Добавить устройство”.

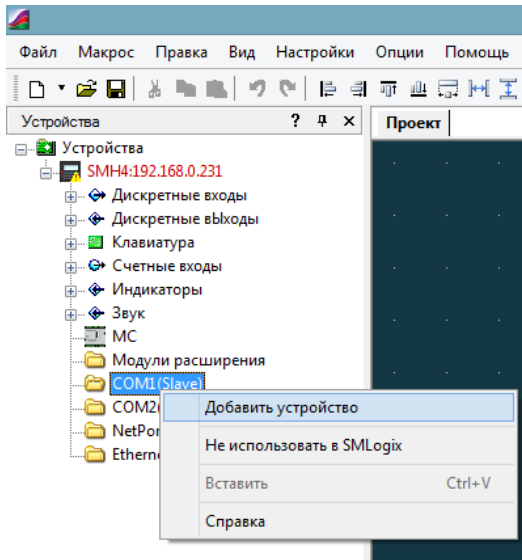


Рис. 41 – Добавление Slave устройства в SMLogix

В отобразившемся окне выберите пункт “На основе существующей карты”, а затем нажмите кнопку “Обзор..”

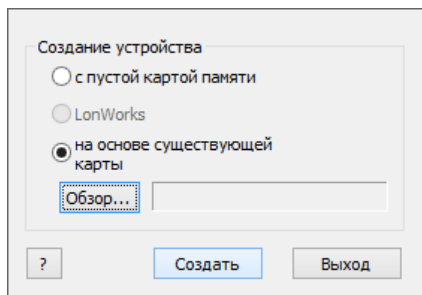


Рис. 42 – Выбор карты устройства

В открывшемся диалоге выберите файл, созданный FMR конфигуратором в пункте 6.7.2. Нажмите “Создать”.

Определите свойства Slave, согласно п. 6.2. Нажмите “Готово”

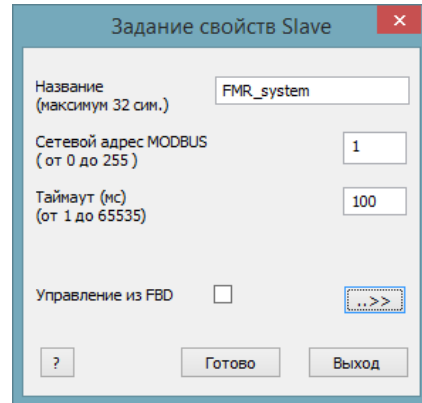


Рис. 43 – Задание свойств Slave

Далее, SMLogix создаст новое Slave устройство и импортирует карту памяти в дерево устройств:

Внешний вид дерева устройств после импорта, показан на рисунке. Теперь переменные можно использовать на поляне SMLogix.

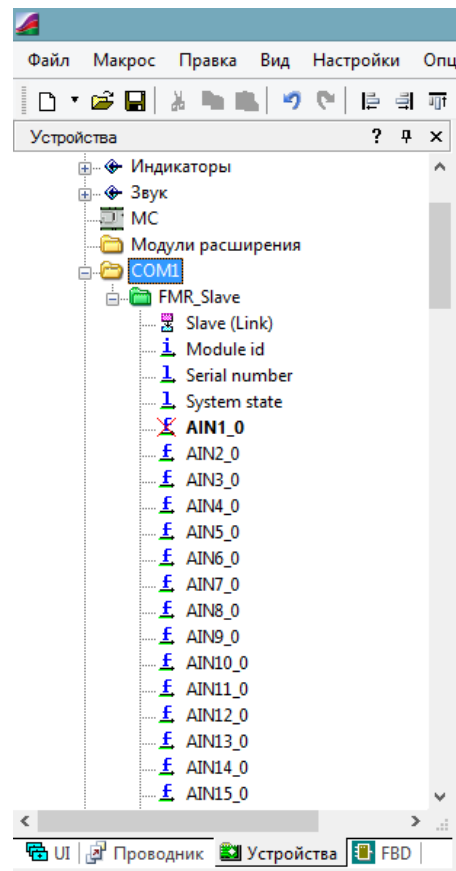


Рис. 44 – Дерево устройств COM1

7. Отладочные режимы работы модуля

7.1. Отладка при помощи FMR конфигуратора

Программа конфигурирования позволяет производить отладку работы системы, модуля и всех устройств, подключенных к нему по системной шине. Этот режим незаменим, когда требуется проверить работу датчиков, исполнительных устройств на объекте. По окончании отладки конфигурация системы может быть сохранена в файл.



ВНИМАНИЕ!
Для работы модуля в отладочном режиме необходимо подключение внешнего источника питания.

Для начала отладки подключите кабель USB для связи, и кабель питания. Запустите FMR конфигуратор и через меню "Устройство" – "Начать отладку" запустите режим отладки.

После перехода в режим "Отладки" список ресурсов в окне программы расширяется синим столбцом со значениями сигналов на входах и выходах в режиме реального времени.

В режиме отладки доступно:

- для дискретных входов отображается их состояние и значение счетчика счетного входа;
- для дискретных выходов доступно ручное управление при клике указателем на его значение;
- для аналоговых входов отображается приведенное значение для каждого входа и измеренная величина (в омах, милливольтмах или миллиамперах);
- для аналоговых входов в режиме DIN отображается дискретное значение сигнала 0 или 1;
- любой аналоговый вход, работающий в режиме измерения термодатчика, может быть «заморожен». В этом режиме модуль подает непрерывное возбуждение на данный вход, и все параметры подключенного термодатчика могут быть проконтролированы пользователем при подключении мультиметра к клеммам прибора;
- для аналоговых выходов доступно задание уровня выходного напряжения;
- доступен просмотр аварий;
- для всех IO доступно изменение режимов работы, значений фильтров "на лету".

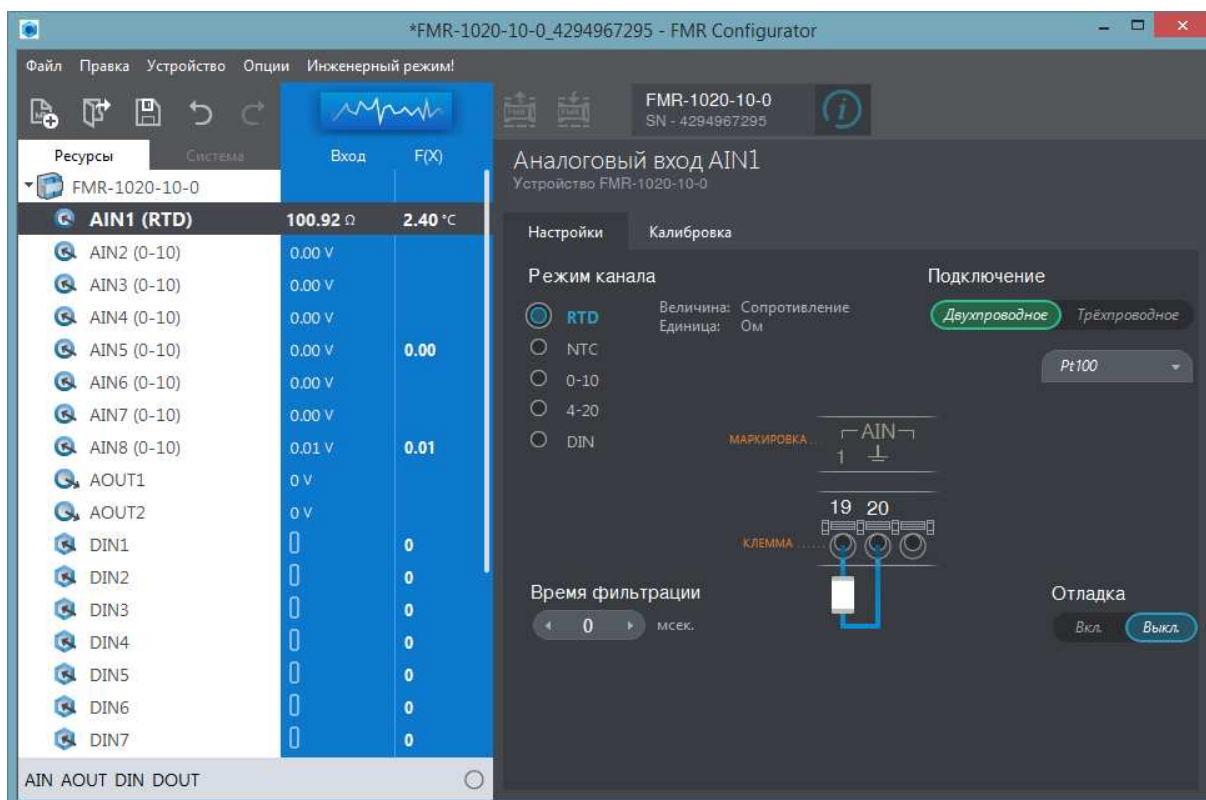


Рис. 45 – Режим отладки FMR конфигуратора

7.2. Обновление ПО

Обновление ПО модуля выпускается производителем устройства в целях улучшения его технических характеристик и устранения обнаруженных недостатков.

Обновление представлено в виде файла. Запись файла в модуль производится с помощью программы конфигурирования при подключении модуля к ПК через USB.

Для обновления ПО требуется:

- Подключить модуль к USB порту ПК;
- В программе конфигурации выбрать пункт меню «Опции» - «Обновить ПО контроллера»
- В окне «Обновление ПО контроллера», указать путь к файлу прошивки;
- Нажать кнопку «Обновить» и дождаться завершения процесса обновления.

В случае, если в процессе обновления модуля произошел сбой (например, отключилось питание компьютера или нарушилось соединение по USB), то следует произвести повторное обновление.

Если модуль не обнаруживается программой конфигурирования при подключении к ПК через USB, то для восстановления необходимо выполнить загрузку ПО заново, в специальном режиме. Для этого нужно:

- Отключить питание модуля и кабель USB;
- Нажать, и, удерживая нажатой пользовательскую кнопку RESET, подключить к модулю кабель USB;
- В окне «Обновление ПО контроллера» указать путь к файлу прошивки;
- Нажать кнопку «Обновить» и дождаться завершения процесса обновления.

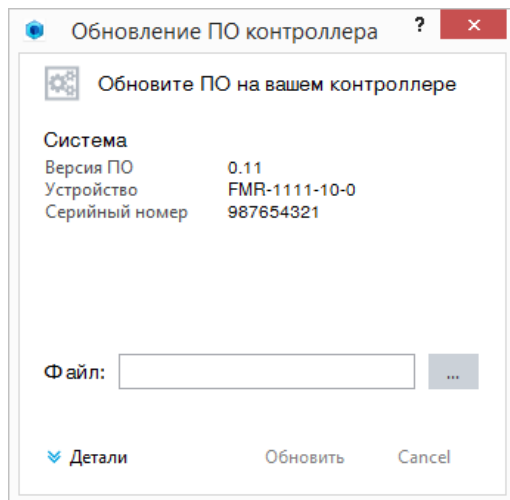



Рис. 46 - Окно «Обновление ПО контроллера»

7.3. Сброс модуля

Модуль имеет кнопку RESET для осуществления программного сброса или сброса настроек на значения по умолчанию.

Программный сброс применяется в случае, если модуль перестал отвечать на запросы. Для этого произведите следующую последовательность действий:

- Нажмите и удерживайте кнопку RESET течение 1-3 сек;
- Отпустите кнопку.


Модуль выполнит программный сброс, при этом на короткое время включится красный индикатор .

Возврат на заводские настройки применяется в случае, если конфигурация модуля неизвестна пользователю или оказалась неправильной.

Сбросить параметры модуля на заводские можно двумя способами: подключить модуль к ПК и загрузить пустую конфигурацию при помощи программы конфигурирования, или произвести следующую последовательность действий:

- Нажмите и удерживайте кнопку RESET течение 10 сек;
- Отпустите кнопку.

Модуль загрузит в память заводские настройки и выполнит программный сброс, при этом все пользовательские настройки и калибровки входов, выходов и настройки сетевых интерфейсов будут сброшены на значения по умолчанию.

Во время выполнения сброса на короткое время включится красный индикатор .

После сброса все параметры модуля будут установлены в значения по умолчанию.



ВНИМАНИЕ! Возврат на заводские настройки сбрасывает все пользовательские настройки модуля на значения по умолчанию, кроме сетевого адреса порта №1 RS-485, который задается при помощи DIP-переключателя.

8. Системные аварии


В процессе работы модуль формирует различные аварии. Список аварий приведен в таблице ниже. При возникновении аварии, модуль мигает красным светодиодом .

Табл. 7 – Наименование аварий модуля и способы их устранения

| Наименование аварии | Способ устранения |
|-------------------------------|-------------------|
| Внутренняя неисправность | |
| Ошибка связи | |
| Входное напряжение выше нормы | |
| Входное напряжение ниже нормы | |
| Ошибка конфигурации | |
| Перегрузка AIN | |
| Перегрузка AOУТ | |

9. Техническое обслуживание

9.1. Общие сведения

Рекомендуемая периодичность мероприятий по техническому обслуживанию - 3 месяца при нормальных условиях эксплуатации, при тяжелых условиях – 1 месяц. В рамках периодического технического обслуживания должны осуществляться следующие мероприятия:

- Внешний осмотр прибора на предмет механических, тепловых и прочих повреждений. В случае обнаружения

таковых, следует устранить причину, и, в случае необходимости, заменить модуль.

- Очистка от пыли или иных загрязнений вентиляционных отверстий модуля.
- Проверка, и, при необходимости, восстановление качества (затяжка) электрических контактов в клеммных блоках.

9.2. Замена предохранителя

Если при подаче питания на вход модуля, отсутствуют признаки включения модуля – отсутствует какая-либо индикация, то возможно произошел выход из строя внутреннего предохранителя.

Причинами выхода предохранителя из строя могут быть:

- превышение максимально допустимого питающего напряжения модуля;
- замыкание внутренних цепей вследствие попадания влаги или токопроводящих деталей (например, жил проводов) через вентиляционные отверстия;
- замыкание цепей питания в кабеле системной шины (если подключены модули расширения) в случае повреждения кабеля, или неисправность модулей расширения;
- выход из строя компонентов и узлов внутри модуля.

При наличии мультиметра можно проверить состояние предохранителя без вскрытия корпуса. Для этого переключите прибор в режим измерения сопротивления в диапазоне до 2МОм, и измерьте значения сопротивления между клеммами блока питания. Если входное сопротивление блока питания составляет около 150кОм, то предохранитель исправен.

Новый предохранитель поставляется по запросу предприятием-изготовителем прибора.

Для замены неисправного предохранителя:

- отключите от модуля все клеммные блоки и снимите модуль из щита;
- снимите верхнюю часть корпуса, последовательно подцепив шлицевой отверткой 4 зацепа корпуса, как показано на рисунках ниже;
- извлеките предохранитель из держателя и установите новый предохранитель как показано на Рис. 48;
- соберите корпус в обратной последовательности.

После замены предохранителя, убедитесь в отсутствии посторонних предметов в зоне держателя, соберите корпус, подключите к модулю питание, и убедитесь, что он включается.



Не устанавливайте вместо штатного предохранителя самодельные вставки или перемычки.

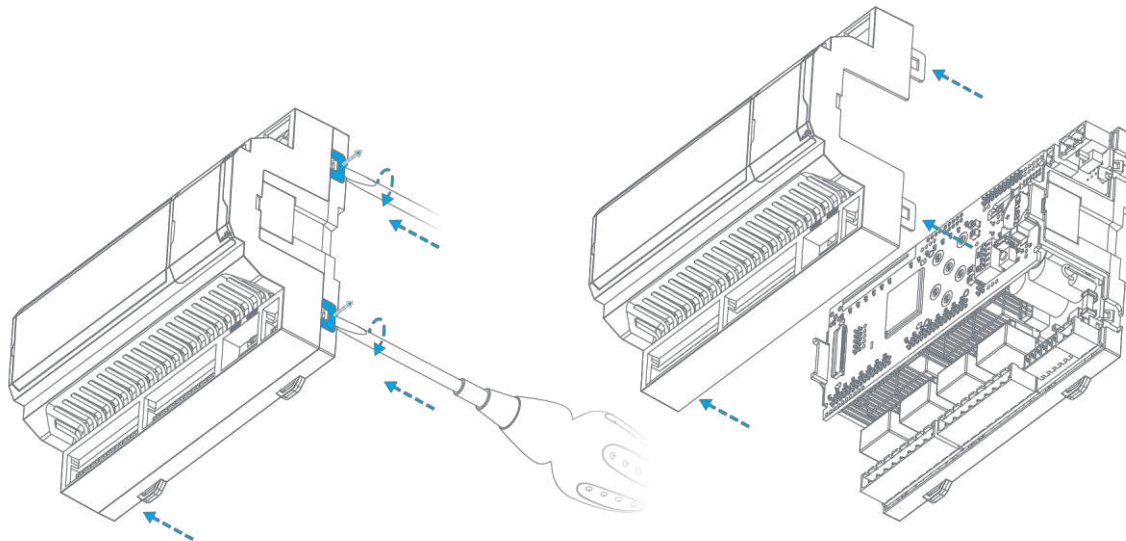


Рис. 47 – Открытие корпуса

Замена плавкого предохранителя
в случае аварийного срабатывания.

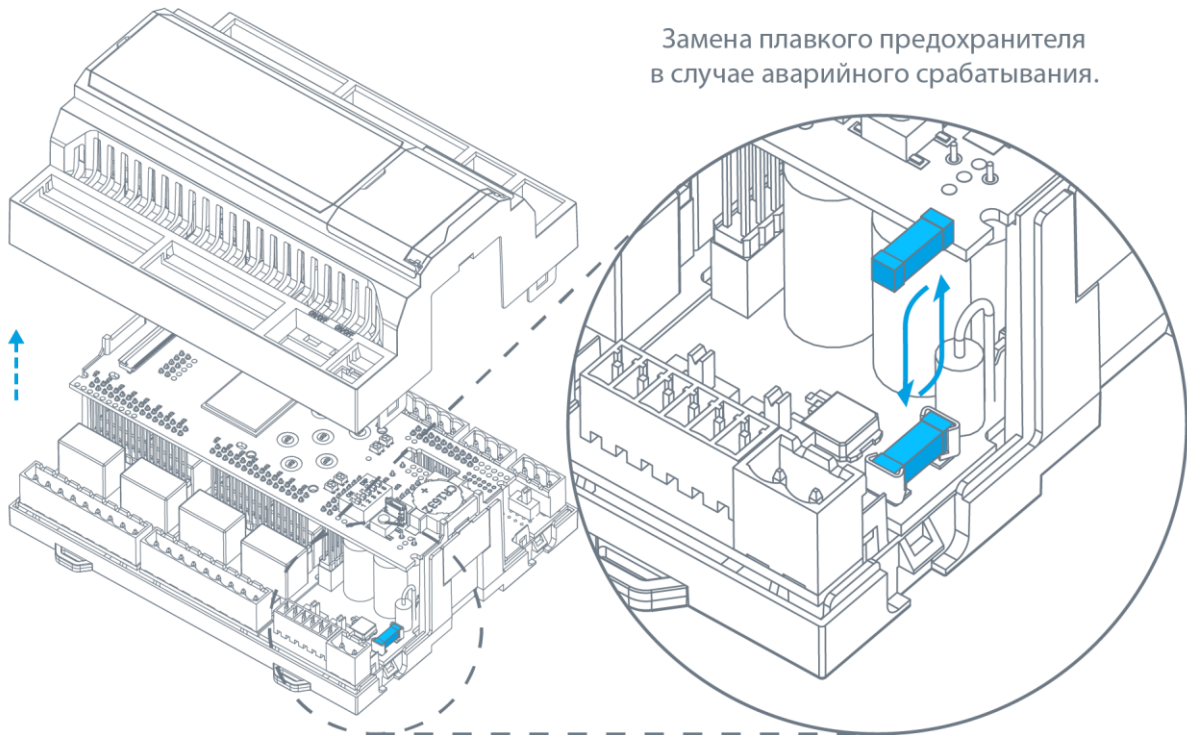


Рис. 48 – Замена предохранителя

10. Гарантийный срок

Гарантийный срок эксплуатации составляет 3 года с момента поставки.

11. Гарантийные обязательства

Обязательными условиями сохранения гарантийных обязательств являются:

- Соблюдение условий эксплуатации, хранения и транспортировки;
- Соблюдение предельных параметров, приведенных в технических характеристиках.

Гарантийными случаями не являются:

- Механические повреждения модуля;
- Выход из строя из-за попадания воды либо других жидкостей или посторонних предметов внутрь корпуса.

12. Срок службы

Срок службы 10 лет при соблюдении условий эксплуатации.

13. Транспортировка и хранение

13.1. Транспортировка

Транспортировка модуля должна осуществляться в заводской упаковке. Условия транспортировки – см. [Хранение](#)

13.2. Хранение

Хранение должно осуществляться в крытых помещениях. Условия хранения: $T = (-40...+85)C$; $RH < 90\%$, без конденсации и замораживания. Атмосфера без проводящей пыли и коррозирующих газов.



ВНИМАНИЕ! Перед включением модуля выдержать его при рабочей температуре не менее 1 часа.

14. Сведения о предприятии-изготовителе

Наименование предприятия:

ООО «Segnetics»

Адрес:

Россия, 199106, Санкт-Петербург, Шкиперский проток, д.14

Телефоны:

(812) 380-95-27, (812) 313-41-62, (812) 335-01-91

Факс:

(812) 356-04-31, (812) 335-01-91

Адреса электронной почты:

support@segnetics.com – техническая поддержка
sales@segnetics.com – отдел продаж

Адрес в сети Интернет:

<http://www.segnetics.com>